

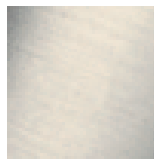
Badewanne - MEM

Wannenauslauf ohne Umstellung für freistehende Montage - platin matt

Artikelnummer: 13 672 780-06



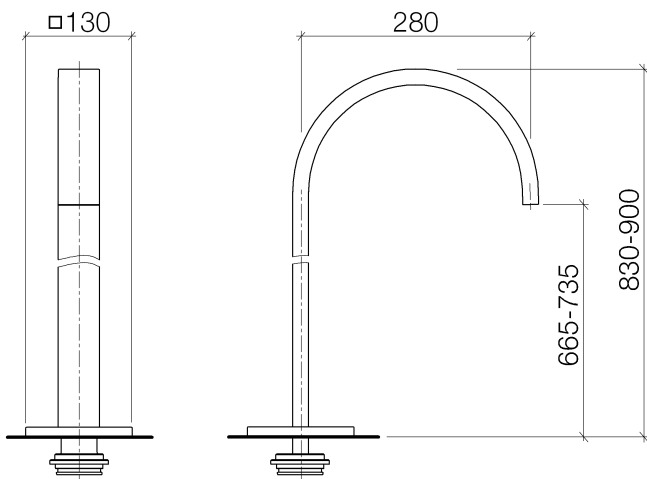
- Ausladung 280 mm
- Schwall
- Höhe gesamt 830 - 900 mm
- Höhe bis Luftsprudler 665 - 735 mm
- Schubrosette 130 x 130 mm
- Durchfluss max. 47,8 l/min bei 3 bar Fließdruck
- Armaturengruppe nach DIN 4109: 1



platin matt

Zu diesem Artikel wird Zubehör benötigt.

Maßzeichnung



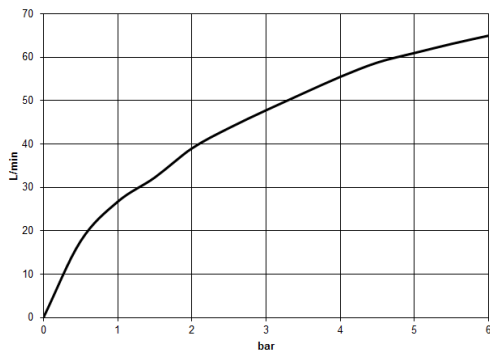
Alle Angaben in mm / inch = mm x 0,0394

Badewanne - MEM

Wannenauslauf ohne Umstellung für freistehende Montage - platin matt

Artikelnummer: 13 672 780-06

Durchflussdiagramm



## Badewanne - MEM

Wannenauslauf ohne Umstellung für freistehende Montage - platin matt

Artikelnummer: 13 672 780-06

### Weitere Oberflächenvarianten



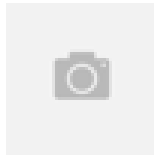
chrom

13 672 780-00



platin

13 672 780-08

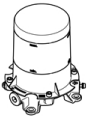


messing gebürstet

13 672 780-28

Weitere Oberflächen auf Anfrage (x-tra Service)

### Benötigtes Zubehör



35 945 970 90

UP-Bodenbefestigung -