

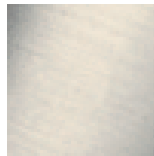
Waschtisch - MEM

Waschtisch-Stand-Auslauf mit Ablaufgarnitur - platin matt

Artikelnummer: 13 715 782-06

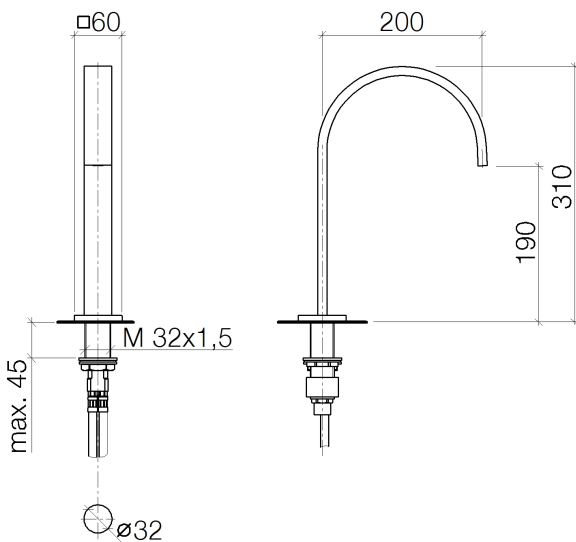


- Ausladung 200 mm
- starrer Auslauf
- rechteckiger luftangereicherter Strahl
- Armaturenhöhe 310 mm
- Höhe bis Luftsprudler 190 mm
- Bohrungsdurchmesser 35 mm
- 2x Druckschlauch M 10 x 1 eingeschraubt, dichtheitsgeprüft
- Rosette 60 x 60 mm
- Durchfluss max. 5,7 l/min
- bleifrei
- Um die überproportional gestiegenen Materialkosten auszugleichen, sehen wir uns leider gezwungen, ab dem 1. Juni 2020 einen Edelmetallzuschlag in Höhe von zehn Prozent für diesen Artikel zu berechnen.
- Der Zuschlag ist nicht im angezeigten Preis enthalten.
- Nur für Becken mit Überlauf geeignet.
- In Kombination mit einem eValve kann der Durchfluss abweichen.
- Bitte beachten Sie, dass bei einer elektronischen Variante der Durchflussbegrenzer entnommen werden muss.



platin matt

Maßzeichnung



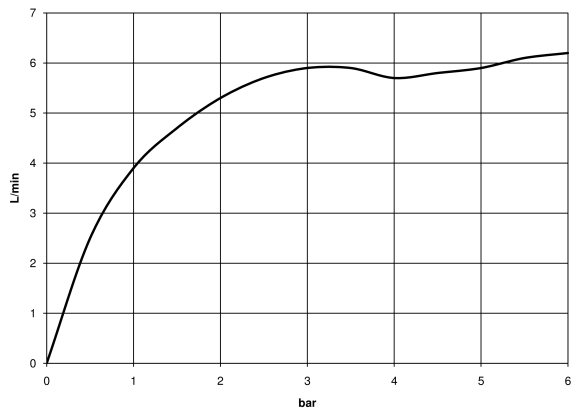
Alle Angaben in mm / inch = mm x 0,0394

Waschtisch - MEM

Waschtisch-Stand-Auslauf mit Ablaufgarnitur - platin matt

Artikelnummer: 13 715 782-06

Durchflussdiagramm



Waschtisch - MEM

Waschtisch-Stand-Auslauf mit Ablaufgarnitur - platin matt

Artikelnummer: 13 715 782-06

Weitere Oberflächenvarianten



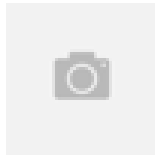
chrom

13 715 782-00



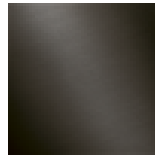
platin

13 715 782-08



messing gebürstet

13 715 782-28



Dark Platin matt

13 715 782-99

Weitere Oberflächen auf Anfrage (x-tra Service)