

Waschtisch - Symetrics

Waschtisch-Stand-Auslauf ohne Ablaufgarnitur - chrom

Artikelnummer: 13 721 980-00

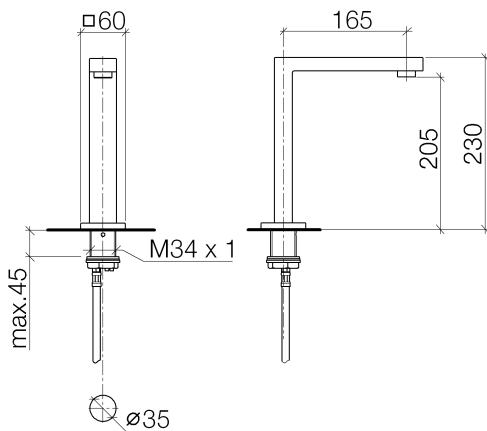


- Ausladung 165 mm
- starrer Auslauf
- runder luftangereicherter Strahl
- Armaturenhöhe 230 mm
- Höhe bis Luftsprudler 205 mm
- Bohrungsdurchmesser 35 mm
- Rosette 60 x 60 mm
- 2x Druckschlauch M 10 x 1 eingeschraubt, dichtheitsgeprüft
- Anschluss 1/2"
- Durchfluss max. 7 l/min
- bleifrei
- Armaturengruppe nach DIN 4109: 1
- In Kombination mit einem eValve kann der Durchfluss abweichen.
- Bitte beachten Sie, dass bei einer elektronischen Variante der Durchflussbegrenzer entnommen werden muss.



chrom

Maßzeichnung



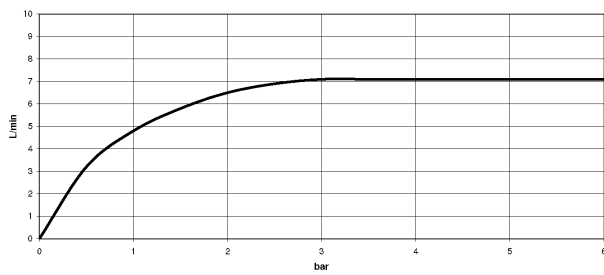
Alle Angaben in mm / inch = mm x 0,0394

Waschtisch - Symetrics

Waschtisch-Stand-Auslauf ohne Ablaufgarnitur - chrom

Artikelnummer: 13 721 980-00

Durchflussdiagramm



Waschtisch - Symetrics

Waschtisch-Stand-Auslauf ohne Ablaufgarnitur - chrom

Artikelnummer: 13 721 980-00

Weitere Oberflächenvarianten



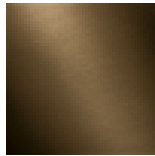
platin matt

13 721 980-06



platin

13 721 980-08



Dark Brass matt

13 721 980-16



Dark Bronze matt

13 721 980-17



messing gebürstet

13 721 980-28



Dark Platinum matt

13 721 980-99

Weitere Oberflächen auf Anfrage (x-tra Service)