

Waschtisch - Symetrics

Waschtisch-Stand-Auslauf ohne Ablaufgarnitur - platin matt

Artikelnummer: 13 721 980-06

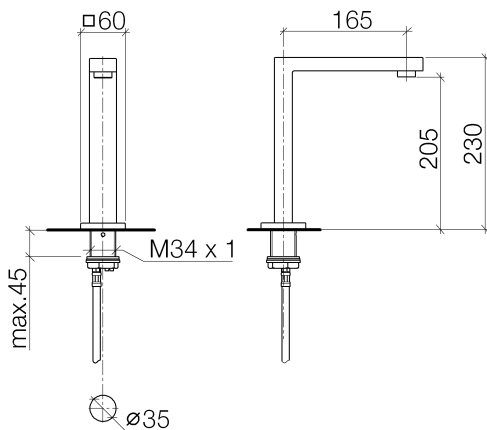


- Ausladung 165 mm
- starrer Auslauf
- runder luftangereicherter Strahl
- Armaturenhöhe 230 mm
- Höhe bis Luftsprudler 205 mm
- Bohrungsdurchmesser 35 mm
- Rosette 60 x 60 mm
- 2x Druckschlauch M 10 x 1 eingeschraubt, dichtheitsgeprüft
- Anschluss 1/2"
- Durchfluss max. 7 l/min
- bleifrei
- Armaturengruppe nach DIN 4109: 1
- Um die überproportional gestiegenen Materialkosten auszugleichen, sehen wir uns leider gezwungen, ab dem 1. Juni 2020 einen Edelmetallzuschlag in Höhe von zehn Prozent für diesen Artikel zu berechnen.
- Der Zuschlag ist nicht im angezeigten Preis enthalten.
- In Kombination mit einem eValve kann der Durchfluss abweichen.
- Bitte beachten Sie, dass bei einer elektronischen Variante der Durchflussbegrenzer entnommen werden muss.



platin matt

Maßzeichnung



Alle Angaben in mm / inch = mm x 0,0394

Waschtisch - Symetrics

Waschtisch-Stand-Auslauf ohne Ablaufgarnitur - platin matt

Artikelnummer: 13 721 980-06

Durchflussdiagramm



Waschtisch - Symetrics

Waschtisch-Stand-Auslauf ohne Ablaufgarnitur - platin matt

Artikelnummer: 13 721 980-06

Weitere Oberflächenvarianten



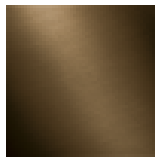
chrom

13 721 980-00



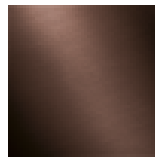
platin

13 721 980-08



Dark Brass matt

13 721 980-16



Dark Bronze matt

13 721 980-17



messing gebürstet

13 721 980-28



Dark Platin matt

13 721 980-99

Weitere Oberflächen auf Anfrage (x-tra Service)