

Badewanne - Madison
Wannenauslauf für Wandmontage - messing
Artikelnummer: 13 801 380-09

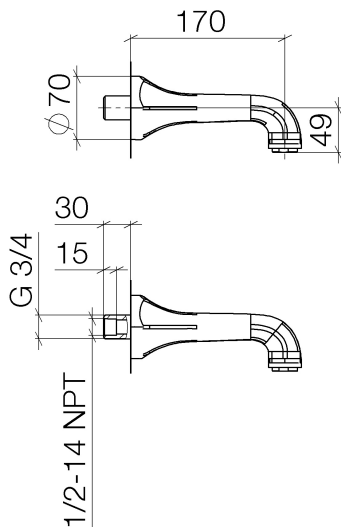


- Ausladung 170 mm
- runder Normalstrahl
- Bohrungsdurchmesser 37 mm
- Anschluss 3/4"
- Durchfluss max. 22 l/min bei 3 bar Fließdruck



messing

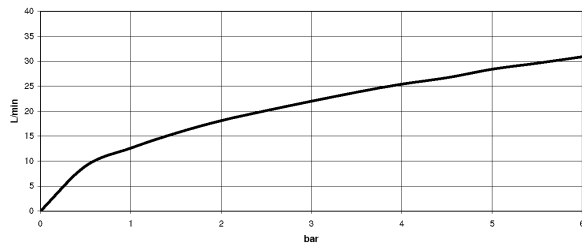
Maßzeichnung



Alle Angaben in mm / inch = mm x 0,0394

Badewanne - Madison
Wannenauslauf für Wandmontage - messing
Artikelnummer: 13 801 380-09

Durchflussdiagramm



Badewanne - Madison
Wannenauslauf für Wandmontage - messing
Artikelnummer: 13 801 380-09

Weitere Oberflächenvarianten



chrom
13 801 380-00



platin matt
13 801 380-06



platin
13 801 380-08



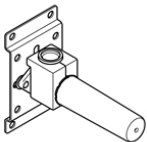
messing gebürstet
13 801 380-28



Dark Platinum matt
13 801 380-99

Weitere Oberflächen auf Anfrage (x-tra Service)

Empfohlenes Zubehör



35 085 970 90
UP-Wandwinkel -