

Waschtisch - Tara.

Standventil Kaltwasser - platin

Artikelnummer: 17 500 892-08

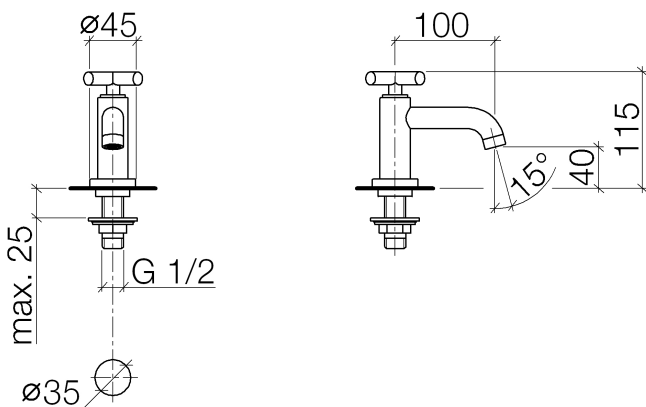


- Ausladung 100 mm
- starrer Auslauf
- runder luftangereicherter Strahl
- Armaturenhöhe 115 mm
- Höhe bis Luftsprudler 40 mm
- Bohrungsdurchmesser 35 mm
- Anschluss 1/2"
- Rosette Ø 45 mm
- Durchfluss max. 7 l/min
- bleifrei
- Armaturengruppe nach DIN 4109: 1
- Um die überproportional gestiegenen Materialkosten auszugleichen, sehen wir uns leider gezwungen, ab dem 1. Juni 2020 einen Edelmetallzuschlag in Höhe von zehn Prozent für diesen Artikel zu berechnen.
- Der Zuschlag ist nicht im angezeigten Preis enthalten.



platin

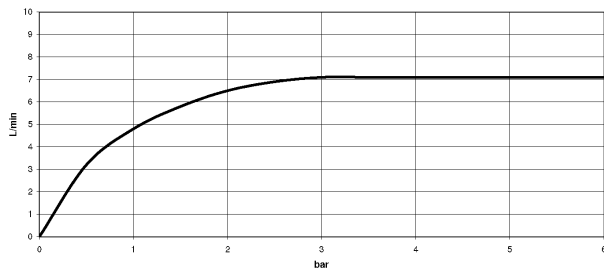
Maßzeichnung



Alle Angaben in mm / inch = mm x 0,0394

Waschtisch - Tara.
Standventil Kaltwasser - platin
Artikelnummer: 17 500 892-08

Durchflussdiagramm



Waschtisch - Tara.
Standventil Kaltwasser - platin
Artikelnummer: 17 500 892-08

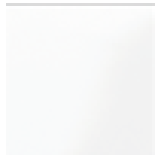
Weitere Oberflächenvarianten



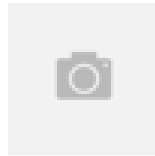
chrom
17 500 892-00



platin matt
17 500 892-06



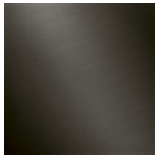
weiß matt
17 500 892-10



messing gebürstet
17 500 892-28



schwarz matt
17 500 892-33



Dark Platin matt
17 500 892-99

Weitere Oberflächen auf Anfrage (x-tra Service)