

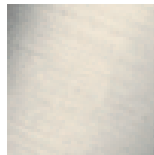
Küche - Meta.02

HOT & COLD WATER DISPENSER - platin matt

Artikelnummer: 17 861 625-06



- Ausladung 145 mm
- starrer, temperaturisolierter Auslauf
- Laminarstrahl
- Armaturenhöhe 249 mm
- Höhe bis Laminarstrahlregler 184 mm
- Bohrungsdurchmesser 35 mm
- Bereitstellung von bis zu 93 °C gefiltertem, heißem Wasser
- Bereitstellung von gefiltertem, kaltem Wasser
- Durchfluss max. 2 l/min bei 3 bar Fließdruck
- anschlussfertige Steuerungseinheit für Wandmontage (137 x 159 x 60 mm)
- elektronisches Magnetventil
- Steckernetzteil 100-230 V, 50-60 Hz, 18 W inkl. länderspezifischem Adapter-Set
- bleifrei
- Armaturengruppe nach DIN 4109: 1
- Um die überproportional gestiegenen Materialkosten auszugleichen, sehen wir uns leider gezwungen, ab dem 1. Juni 2020 einen Edelmetallzuschlag in Höhe von zehn Prozent für diesen Artikel zu berechnen.
- Der Zuschlag ist nicht im angezeigten Preis enthalten.
- Für die einwandfreie Funktion des HOT & COLD WATER DISPENSERS in Verbindung mit Heißwassertank und Filter ist ein Mindestfließdruck von 3 bar notwendig.
- Zudem muss die Installation über einem Küchenbecken erfolgen.
- Alle 6 Monate ist ein Wechsel der Filterkartusche erforderlich. Bitte beachten Sie die weiteren Hinweise in der Montageanleitung.
- Detaillierte Planungshinweise und technische Daten finden Sie unter [www.dornbracht.com/professional](http://www.dornbracht.com/professional)

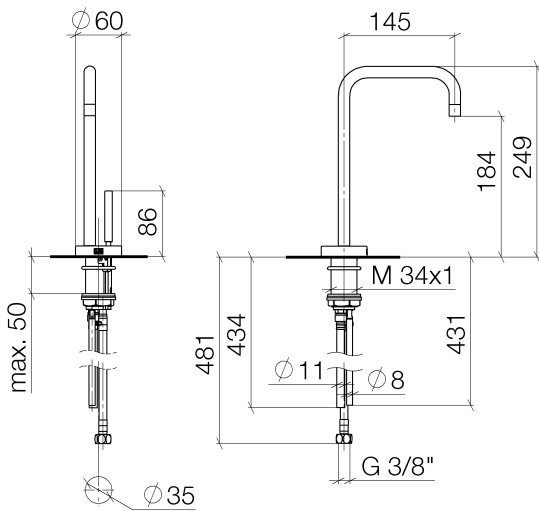


platin matt

Zu diesem Artikel wird Zubehör benötigt.

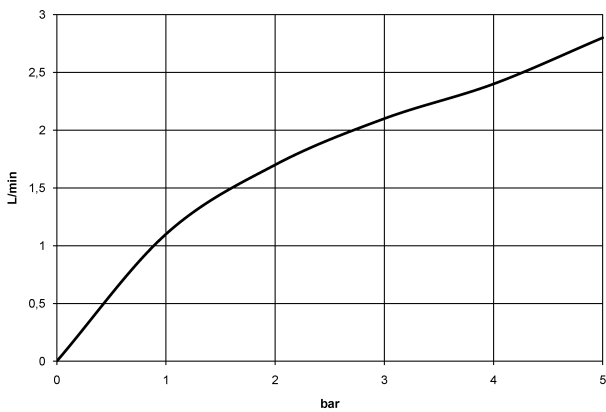
Küche - Meta.02  
 HOT & COLD WATER DISPENSER - platin matt  
 Artikelnummer: 17 861 625-06

**Maßzeichnung**



Alle Angaben in mm / inch = mm x 0,0394

**Durchflussdiagramm**



Küche - Meta.02

HOT & COLD WATER DISPENSER - platin matt

Artikelnummer: 17 861 625-06

### Weitere Oberflächenvarianten



chrom

17 861 625-00



platin

17 861 625-08



messing gebürstet

17 861 625-28



Dark Platinum matt

17 861 625-99

Weitere Oberflächen auf Anfrage (x-tra Service)

### Benötigtes Zubehör



12 892 970 90

Heißwassertank inkl. Filter -