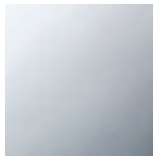


Küche - Elio
HOT & COLD WATER DISPENSER - chrom
Artikelnummer: 17 861 790-00



- Ausladung 142 mm
- starrer, temperaturisolierter Auslauf
- Laminarstrahl
- Armaturenhöhe 248 mm
- Höhe bis Laminarstrahlregler 226 mm
- Bohrungsdurchmesser 35 mm
- Bereitstellung von bis zu 93 °C gefiltertem, heißem Wasser
- Bereitstellung von gefiltertem, kaltem Wasser
- Durchfluss max. 2 l/min bei 3 bar Fließdruck
- anschlussfertige Steuerungseinheit für Wandmontage (135 x 160 x 60 mm)
- elektronisches Magnetventil
- Steckernetzteil 100-230 V, 50-60 Hz, 18 W inkl. länderspezifischem Adapter-Set
- bleifrei
- Armaturengruppe nach DIN 4109: 1
- Für die einwandfreie Funktion des HOT & COLD WATER DISPENSERS in Verbindung mit Heißwassertank und Filter ist ein Mindestfließdruck von 3 bar notwendig.
- Zudem muss die Installation über einem Küchenbecken erfolgen.
- Alle 6 Monate ist ein Wechsel der Filterkartusche erforderlich. Bitte beachten Sie die weiteren Hinweise in der Montageanleitung.
- Detaillierte Planungshinweise und technische Daten finden Sie unter www.dornbracht.com/professional

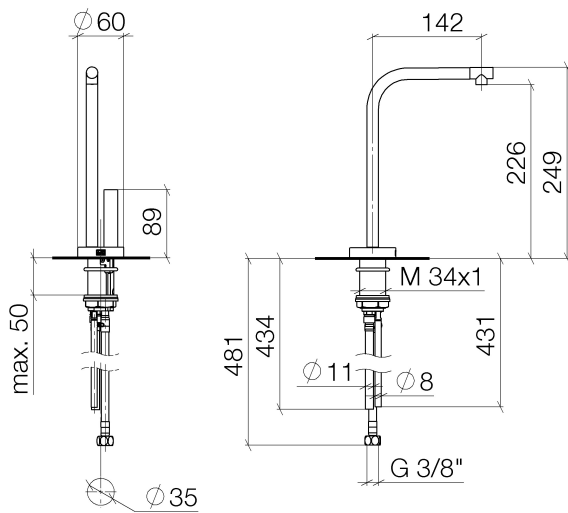


chrom

Zu diesem Artikel wird Zubehör benötigt.

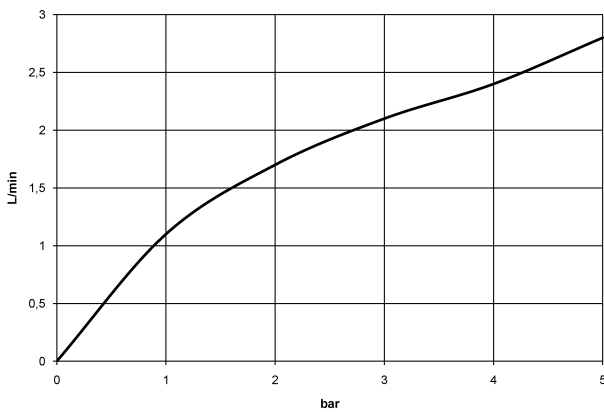
Küche - Elio
HOT & COLD WATER DISPENSER - chrom
Artikelnummer: 17 861 790-00

Maßzeichnung



Alle Angaben in mm / inch = mm x 0,0394

Durchflussdiagramm



Küche - Elio
HOT & COLD WATER DISPENSER - chrom
Artikelnummer: 17 861 790-00

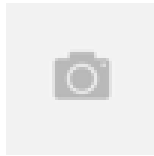
Weitere Oberflächenvarianten



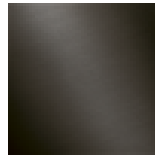
platin matt
17 861 790-06



platin
17 861 790-08



messing gebürstet
17 861 790-28



Dark Platinum matt
17 861 790-99

Weitere Oberflächen auf Anfrage (x-tra Service)

Benötigtes Zubehör



12 892 970 90
Heißwassertank inkl. Filter -