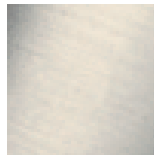


Küche - Tara Ultra
HOT & COLD WATER DISPENSER - platin matt
Artikelnummer: 17 861 875-06



- Ausladung 146 mm
- starrer, temperaturisolierter Auslauf
- Laminarstrahl
- Armaturenhöhe 288 mm
- Höhe bis Laminarstrahlregler 180 mm
- Bohrungsdurchmesser 35 mm
- Bereitstellung von bis zu 93 °C gefiltertem, heißem Wasser
- Bereitstellung von gefiltertem, kaltem Wasser
- Durchfluss max. 2 l/min bei 3 bar Fließdruck
- anschlussfertige Steuerungseinheit für Wandmontage (135 x 160 x 60 mm)
- elektronisches Magnetventil
- Steckernetzteil 100-230 V, 50-60 Hz, 18 W inkl. länderspezifischem Adapter-Set
- bleifrei
- Armaturengruppe nach DIN 4109: 1
- Um die überproportional gestiegenen Materialkosten auszugleichen, sehen wir uns leider gezwungen, ab dem 1. Juni 2020 einen Edelmetallzuschlag in Höhe von zehn Prozent für diesen Artikel zu berechnen.
- Der Zuschlag ist nicht im angezeigten Preis enthalten.
- Für die einwandfreie Funktion des HOT & COLD WATER DISPENSERS in Verbindung mit Heißwassertank und Filter ist ein Mindestfließdruck von 3 bar notwendig.
- Zudem muss die Installation über einem Küchenbecken erfolgen.
- Alle 6 Monate ist ein Wechsel der Filterkartusche erforderlich. Bitte beachten Sie die weiteren Hinweise in der Montageanleitung.
- Detaillierte Planungshinweise und technische Daten finden Sie unter www.dornbracht.com/professional

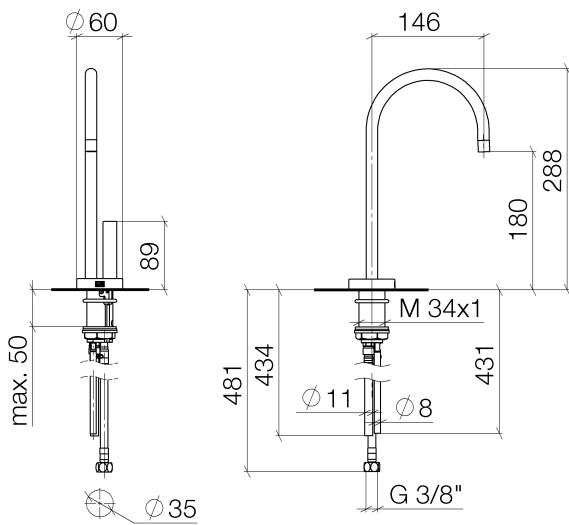


platin matt

Zu diesem Artikel wird Zubehör benötigt.

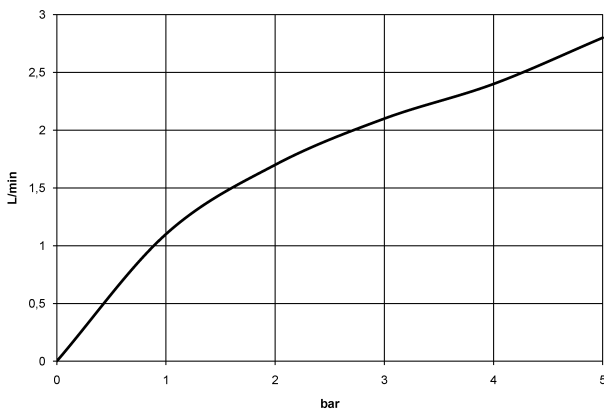
Küche - Tara Ultra
HOT & COLD WATER DISPENSER - platin matt
Artikelnummer: 17 861 875-06

Maßzeichnung



Alle Angaben in mm / inch = mm x 0,0394

Durchflussdiagramm

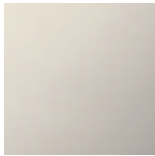


Küche - Tara Ultra
HOT & COLD WATER DISPENSER - platin matt
Artikelnummer: 17 861 875-06

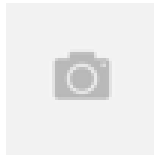
Weitere Oberflächenvarianten



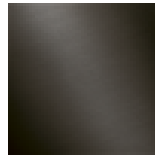
chrom
17 861 875-00



platin
17 861 875-08



messing gebürstet
17 861 875-28



Dark Platinum matt
17 861 875-99

Weitere Oberflächen auf Anfrage (x-tra Service)

Benötigtes Zubehör



12 892 970 90
Heißwassertank inkl. Filter -