

Waschtisch - Serienneutral
Seitenventil rechtsschließend warm - chrom
Artikelnummer: 20 000 901-00

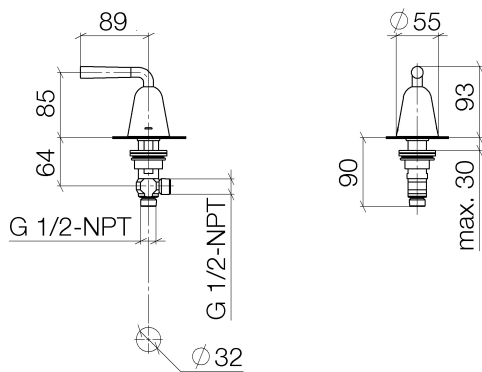


- Bohrungsdurchmesser 32 mm
- Rosette Ø 55 mm
- Armaturengruppe nach DIN 4109: 1
- Für die Montage auf einem Stahlbecken bitte den Ring 09 28 10 043 90 bestellen.



chrom

Maßzeichnung

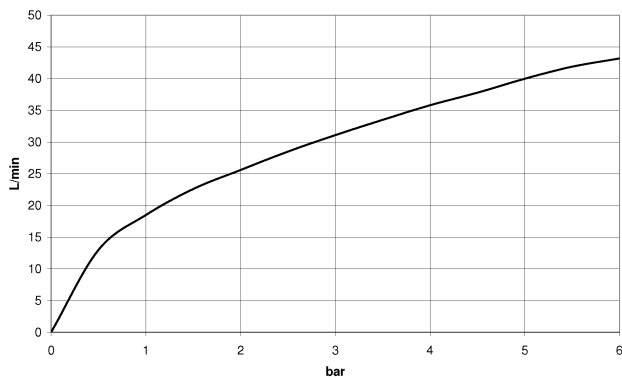


Alle Angaben in mm / inch = mm x 0,0394



Waschtisch - Serienneutral
Seitenventil rechtsschließend warm - chrom
Artikelnummer: 20 000 901-00

Durchflussdiagramm





Waschtisch - Serienneutral
Seitenventil rechtsschließend warm - chrom
Artikelnummer: 20 000 901-00

Weitere Oberflächenvarianten



chrom / schwarz matt
20 000 901-50



Champagne / schwarz matt
20 000 901-98

Weitere Oberflächen auf Anfrage (x-tra Service)