

Waschtisch - CL.1

Seitenventil rechtsschließend kalt - Dark Platinum matt

Artikelnummer: 20 002 705-99

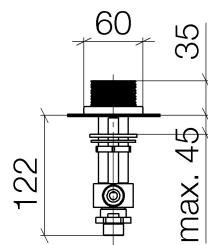
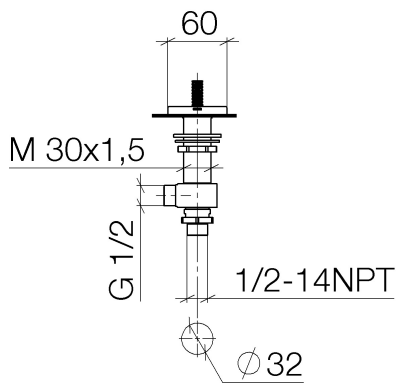


- mit CASCADE-Struktur
- Bohrungsdurchmesser 32 mm
- Rosette 60 x 60 mm
- Armaturengruppe nach DIN 4109: 1



Dark Platinum matt

Maßzeichnung



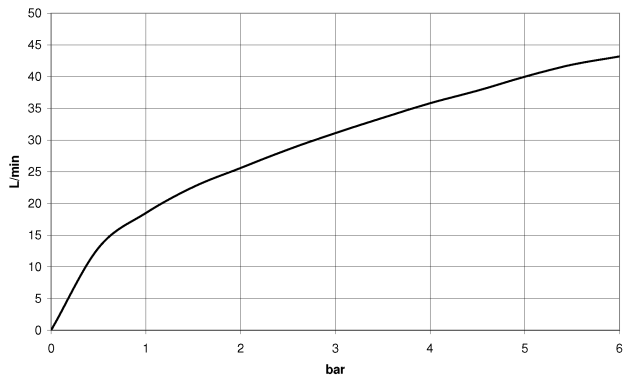
Alle Angaben in mm / inch = mm x 0,0394

Waschtisch - CL.1

Seitenventil rechtsschließend kalt - Dark Platinum matt

Artikelnummer: 20 002 705-99

Durchflussdiagramm





Waschtisch - CL.1

Seitenventil rechtsschließend kalt - Dark Platinum matt

Artikelnummer: 20 002 705-99

Weitere Oberflächenvarianten



chrom

20 002 705-00



platin matt

20 002 705-06

Weitere Oberflächen auf Anfrage (x-tra Service)