

Waschtisch - Tara.

Waschtisch-Dreilochbatterie mit Ablaufgarnitur - platin matt

Artikelnummer: 20 710 892-06

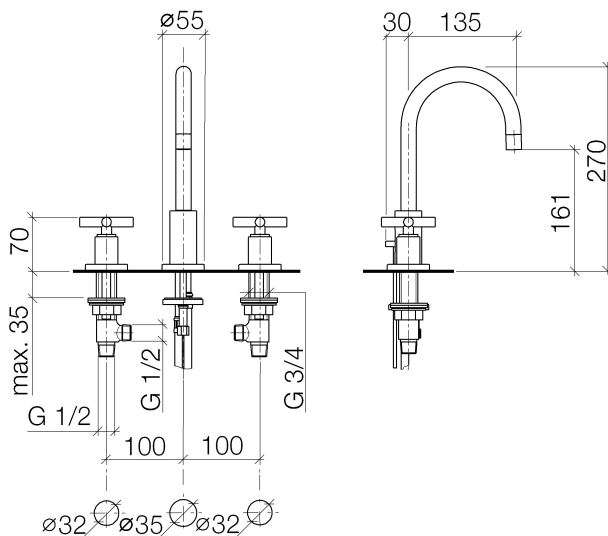


- Ausladung 135 mm
- schwenkbarer Auslauf 360°
- runder luftangereicherter Strahl
- Armaturenhöhe 270 mm
- Höhe bis Luftsprudler 161 mm
- Bohrungsdurchmesser Seitenventil 32 mm
- Bohrungsdurchmesser Auslauf 35 mm
- Rosette Ø 55 mm
- 2x Druckschlauch M 10 x 1 eingeschraubt, dichtheitsgeprüft
- Durchfluss max. 7 l/min
- bleifrei
- Armaturengruppe nach DIN 4109: 1
- Um die überproportional gestiegenen Materialkosten auszugleichen, sehen wir uns leider gezwungen, ab dem 1. Juni 2020 einen Edelmetallzuschlag in Höhe von zehn Prozent für diesen Artikel zu berechnen.
- Der Zuschlag ist nicht im angezeigten Preis enthalten.
- Nur für Becken mit Überlauf geeignet.



platin matt

Maßzeichnung



Alle Angaben in mm / inch = mm x 0,0394

Waschtisch - Tara.

Waschtisch-Dreilochbatterie mit Ablaufgarnitur - platin matt

Artikelnummer: 20 710 892-06

Durchflussdiagramm



Waschtisch - Tara.

Waschtisch-Dreilochbatterie mit Ablaufgarnitur - platin matt

Artikelnummer: 20 710 892-06

Weitere Oberflächenvarianten



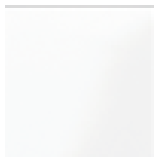
chrom

20 710 892-00



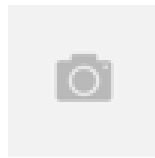
platin

20 710 892-08



weiß matt

20 710 892-10



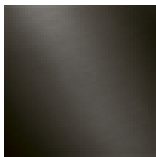
messing gebürstet

20 710 892-28



schwarz matt

20 710 892-33



Dark Platin matt

20 710 892-99

Weitere Oberflächen auf Anfrage (x-tra Service)

Empfohlenes Zubehör



12 506 970 90

Druckschläuche -