

Waschtisch - MEM

Waschtisch-Dreilochbatterie mit Ablaufgarnitur - platin

Artikelnummer: 20 713 782-08

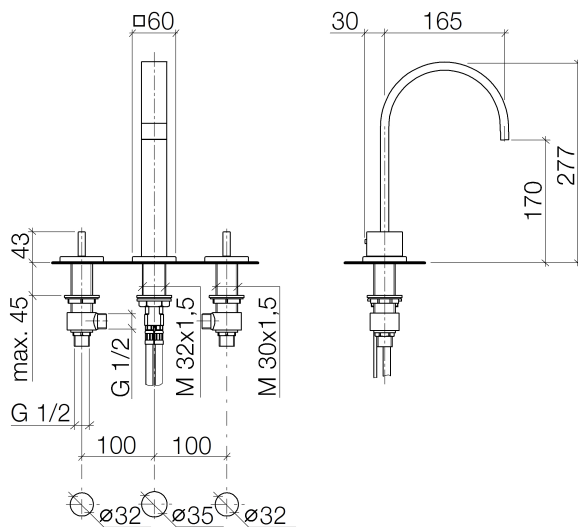


- Ausladung 165 mm
- starrer Auslauf
- rechteckiger luftangereicherter Strahl
- Armaturenhöhe 277 mm
- Höhe bis Luftsprudler 170 mm
- Bohrungsdurchmesser Auslauf 35 mm
- Bohrungsdurchmesser Seitenventile 32 mm
- Rosette 60 x 60 mm
- 2x Druckschlauch M 10 x 1 eingeschraubt, dichtheitsgeprüft
- Durchfluss max. 8,3 l/min
- bleifrei
- Armaturengruppe nach DIN 4109: 1
- Um die überproportional gestiegenen Materialkosten auszugleichen, sehen wir uns leider gezwungen, ab dem 1. Juni 2020 einen Edelmetallzuschlag in Höhe von zehn Prozent für diesen Artikel zu berechnen.
- Der Zuschlag ist nicht im angezeigten Preis enthalten.
- Nur für Becken mit Überlauf geeignet.



platin

Maßzeichnung



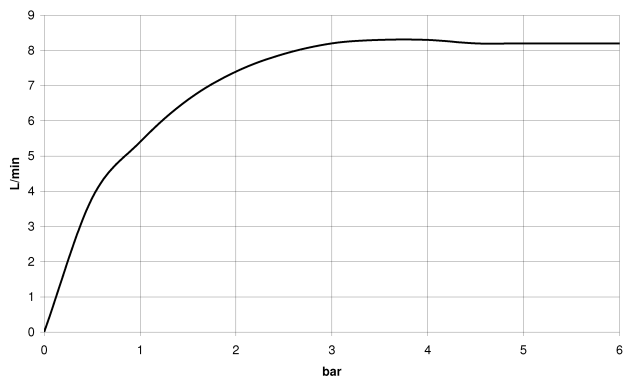
Alle Angaben in mm / inch = mm x 0,0394

Waschtisch - MEM

Waschtisch-Dreilochbatterie mit Ablaufgarnitur - platin

Artikelnummer: 20 713 782-08

Durchflussdiagramm



Waschtisch - MEM

Waschtisch-Dreilochbatterie mit Ablaufgarnitur - platin

Artikelnummer: 20 713 782-08

Weitere Oberflächenvarianten



chrom

20 713 782-00



platin matt

20 713 782-06



messing gebürstet

20 713 782-28



Dark Platinum matt

20 713 782-99

Weitere Oberflächen auf Anfrage (x-tra Service)

Empfohlenes Zubehör



12 506 970 90

Druckschläuche -