

Waschtisch - Tara.

Waschtisch-Einlochbatterie mit erhöhtem Standfuß ohne Ablaufgarnitur - platin matt

Artikelnummer: 22 533 892-06

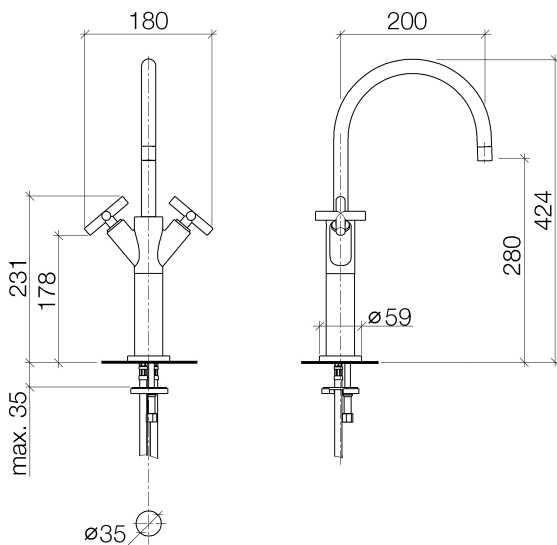


- Ausladung 200 mm
- schwenkbarer Auslauf 360°
- runder luftangereicherter Strahl
- Armaturenhöhe 425 mm
- Höhe bis Luftsprudler 280 mm
- Bohrungsdurchmesser 35 mm
- Rosette Ø 59 mm
- 2x Druckschlauch M 10 x 1 eingeschraubt, dichtheitsgeprüft
- Durchfluss max. 7 l/min
- bleifrei
- Armaturengruppe nach DIN 4109: 1
- Um die überproportional gestiegenen Materialkosten auszugleichen, sehen wir uns leider gezwungen, ab dem 1. Juni 2020 einen Edelmetallzuschlag in Höhe von zehn Prozent für diesen Artikel zu berechnen.
- Der Zuschlag ist nicht im angezeigten Preis enthalten.
- Für den Einsatz an Aufbau-Waschschüsseln.



platin matt

Maßzeichnung



Alle Angaben in mm / inch = mm x 0,0394

Waschtisch - Tara.

Waschtisch-Einlochbatterie mit erhöhtem Standfuß ohne Ablaufgarnitur - platin matt

Artikelnummer: 22 533 892-06

Durchflussdiagramm



Waschtisch - Tara.

Waschtisch-Einlochbatterie mit erhöhtem Standfuß ohne Ablaufgarnitur - platin matt

Artikelnummer: 22 533 892-06

Weitere Oberflächenvarianten



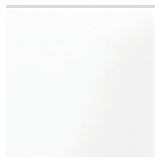
chrom

22 533 892-00



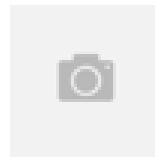
platin

22 533 892-08



weiß matt

22 533 892-10



messing gebürstet

22 533 892-28



schwarz matt

22 533 892-33



Dark Platin matt

22 533 892-99

Weitere Oberflächen auf Anfrage (x-tra Service)