

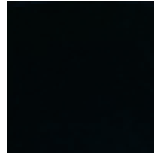
Bidet - Tara.

Bidet-Einlochbatterie mit Ablaufgarnitur - schwarz matt

Artikelnummer: 24 510 892-33

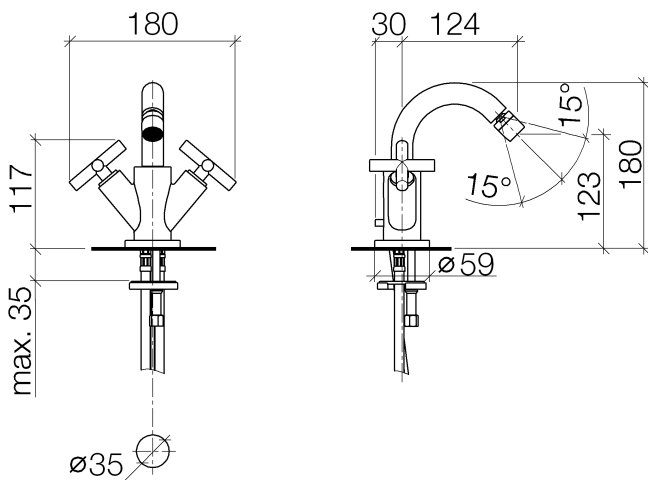


- Ausladung 124 mm
- Kugelgelenk 15° schwenkbar (in jede Richtung)
- runder luftangereicherter Strahl
- Armaturenhöhe 180 mm
- Höhe bis Luftsprudler 123 mm
- Bohrungsdurchmesser 35 mm
- Rosette Ø 59 mm
- 2x Druckschlauch M 10 x 1 eingeschraubt, dichtheitsgeprüft
- Durchfluss max. 7 l/min
- Armaturengruppe nach DIN 4109: 1



schwarz matt

Maßzeichnung



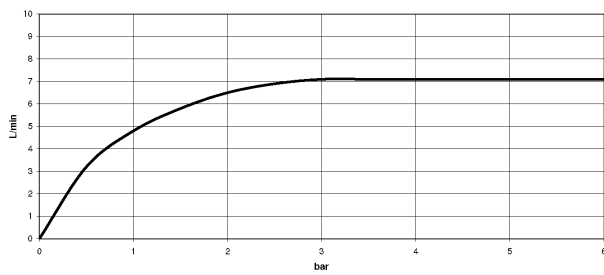
Alle Angaben in mm / inch = mm x 0,0394

Bidet - Tara.

Bidet-Einlochbatterie mit Ablaufgarnitur - schwarz matt

Artikelnummer: 24 510 892-33

Durchflussdiagramm



Bidet - Tara.

Bidet-Einlochbatterie mit Ablaufgarnitur - schwarz matt

Artikelnummer: 24 510 892-33

Weitere Oberflächenvarianten



chrom

24 510 892-00



platin matt

24 510 892-06



platin

24 510 892-08



weiß matt

24 510 892-10



messing gebürstet

24 510 892-28



Dark Platin matt

24 510 892-99

Weitere Oberflächen auf Anfrage (x-tra Service)