

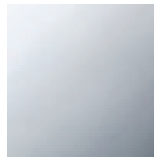
## Badewanne - Tara.

Wannenbatterie für Wandmontage mit Schlauchbrausegarnitur - chrom

Artikelnummer: 25 133 892-00

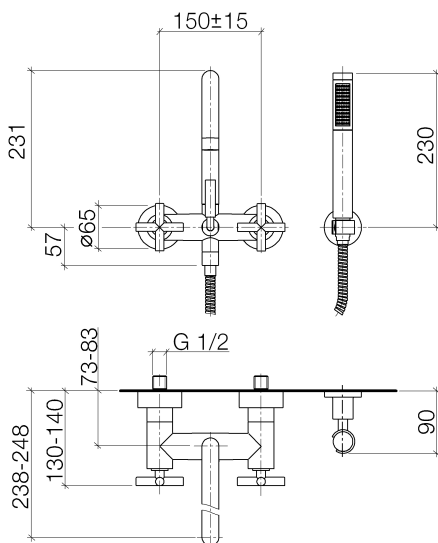


- Ausladung 240 mm
- Auslauf: runder luftangereicherter Strahl
- Schlauchbrausegarnitur: Normalstrahl
- Schlauchbrausegarnitur mit Antikalk-System
- Drehumstellung Wanne/Brause
- Schubrosetten Ø 65 mm
- Rosette für Brausehalter Ø 50 mm
- Anschluss 1/2"
- Stichmaß 150 mm ± 15 mm
- Metallbrauseschlauch 1250 mm mit integriertem Verdrehenschutz
- Durchfluss max. 22 l/min bei 3 bar Fließdruck
- Durchfluss Schlauchbrausegarnitur max. 6,8 l/min
- Armaturengruppe nach DIN 4109: 1
- Eigensicher gegen Rückfließen.
- Kombination mit Standanschlüssen auf Anfrage möglich (x-TRA SERVICE).



chrom

## Maßzeichnung



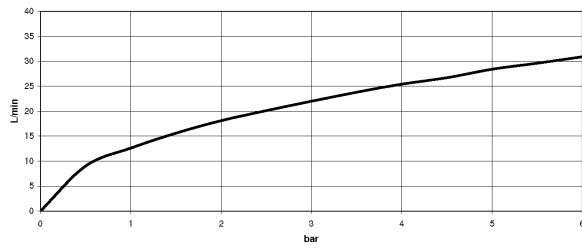
Alle Angaben in mm / inch = mm x 0,0394

Badewanne - Tara.

Wannenbatterie für Wandmontage mit Schlauchbrausegarnitur - chrom

Artikelnummer: 25 133 892-00

## Durchflussdiagramm



Badewanne - Tara.

Wannenbatterie für Wandmontage mit Schlauchbrausegarnitur - chrom

Artikelnummer: 25 133 892-00

Weitere Oberflächenvarianten



platin matt

25 133 892-06



platin

25 133 892-08



weiß matt

25 133 892-10



messing gebürstet

25 133 892-28



schwarz matt

25 133 892-33



Dark Platinum matt

25 133 892-99

Weitere Oberflächen auf Anfrage (x-tra Service)