

## Badewanne - Tara.

Wannenbatterie für Wandmontage mit Schlauchbrausegarnitur - platin matt

Artikelnummer: 25 133 892-06

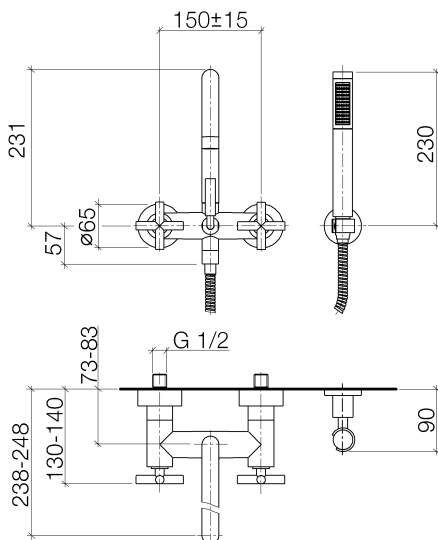


- Ausladung 240 mm
- Auslauf: runder luftangereicherter Strahl
- Schlauchbrausegarnitur: Normalstrahl
- Schlauchbrausegarnitur mit Antikalk-System
- Drehumstellung Wanne/Brause
- Schubrosetten Ø 65 mm
- Rosette für Brausehalter Ø 50 mm
- Anschluss 1/2"
- Stichmaß 150 mm ± 15 mm
- Metallbrauseschlauch 1250 mm mit integriertem Verdreherschutz
- Durchfluss max. 22 l/min bei 3 bar Fließdruck
- Durchfluss Schlauchbrausegarnitur max. 6,8 l/min
- Armaturengruppe nach DIN 4109: 1
- Um die überproportional gestiegenen Materialkosten auszugleichen, sehen wir uns leider gezwungen, ab dem 1. Juni 2020 einen Edelmetallzuschlag in Höhe von zehn Prozent für diesen Artikel zu berechnen.
- Der Zuschlag ist nicht im angezeigten Preis enthalten.
- Eigensicher gegen Rückfließen.
- Kombination mit Standanschlüssen auf Anfrage möglich (x-TRA SERVICE).



platin matt

## Maßzeichnung



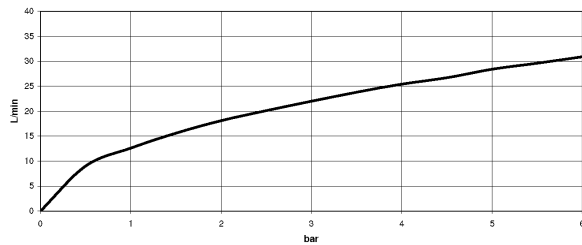
Alle Angaben in mm / inch = mm x 0,0394

Badewanne - Tara.

Wannenbatterie für Wandmontage mit Schlauchbrausegarnitur - platin matt

Artikelnummer: 25 133 892-06

## Durchflussdiagramm



Badewanne - Tara.

Wannenbatterie für Wandmontage mit Schlauchbrausegarnitur - platin matt

Artikelnummer: 25 133 892-06

Weitere Oberflächenvarianten



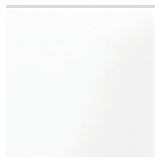
chrom

25 133 892-00



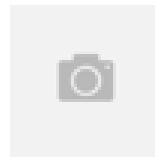
platin

25 133 892-08



weiß matt

25 133 892-10



messing gebürstet

25 133 892-28



schwarz matt

25 133 892-33



Dark Platin matt

25 133 892-99

Weitere Oberflächen auf Anfrage (x-tra Service)