

Badewanne - IMO

Wannen-Dreiloch-Einhandbatterie für Wannenrand- bzw. Fliesenrandmontage - platin matt

Artikelnummer: 27 412 670-06



- Ausladung 224 mm
- Auslauf: rechteckiger Normalstrahl
- Schlauchbrausegarnitur: Normalstrahl
- Schlauchbrausegarnitur mit Antikalk-System
- automatische Umstellung Wanne/Brause
- Armaturenhöhe 110 mm
- Höhe bis Luftsprudler 138 mm
- Bohrungsdurchmesser Auslauf 32 mm
- Bohrungsdurchmesser Einhebelmischer 35 mm
- Bohrungsdurchmesser Schlauchbrausegarnitur 32 mm
- Rosette für Mischer 60 x 60 mm
- Rosette für Auslauf 60 x 60 mm
- Rosette für Schlauchbrausegarnitur 60 x 60 mm
- Metallbrauseschlauch 2250 mm mit integriertem Verdrehenschutz
- Durchfluss max. 19,2 l/min bei 3 bar Fließdruck
- Durchfluss Schlauchbrausegarnitur max. 6,8 l/min
- Armaturengruppe nach DIN 4109: 1
- Um die überproportional gestiegenen Materialkosten auszugleichen, sehen wir uns leider gezwungen, ab dem 1. Juni 2020 einen Edelmetallzuschlag in Höhe von zehn Prozent für diesen Artikel zu berechnen.
- Der Zuschlag ist nicht im angezeigten Preis enthalten.
- Eigensicher gegen Rückfließen.



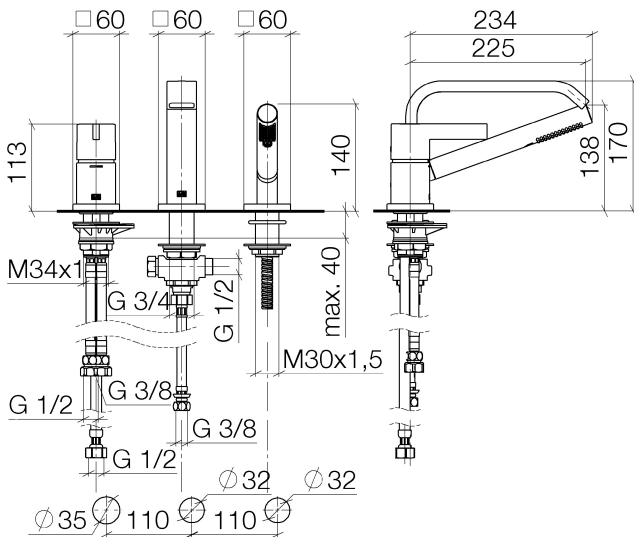
platin matt

Badewanne - IMO

Wannen-Dreiloch-Einhandbatterie für Wannenrand- bzw. Fliesenrandmontage - platin matt

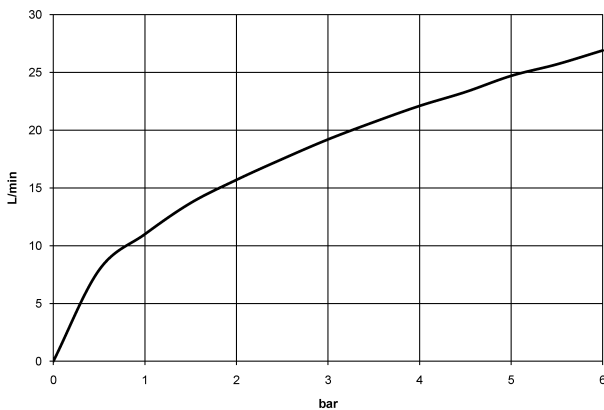
Artikelnummer: 27 412 670-06

Maßzeichnung



Alle Angaben in mm / inch = mm x 0,0394

Durchflussdiagramm



Badewanne - IMO

Wannen-Dreiloch-Einhandbatterie für Wannenrand- bzw. Fliesenrandmontage - platin matt

Artikelnummer: 27 412 670-06

Weitere Oberflächenvarianten

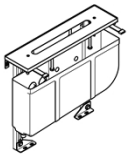


chrom

27 412 670-00

Weitere Oberflächen auf Anfrage (x-tra Service)

Empfohlenes Zubehör



12 614 970 90

Perfecto Montagesystem -



12 801 970-06

Zierkappen für Perfecto -
platin matt