

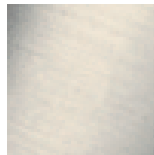
## Badewanne - Madison

Wannen-Vierlochbatterie für Wannenrand- bzw. Fliesenrandmontage - platin matt

Artikelnummer: 27 502 370-06

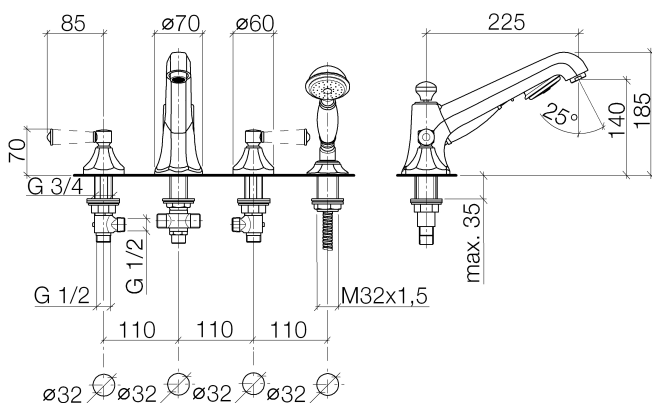


- Ausladung 225 mm
- Schlauchbrausegarnitur: Normalstrahl
- Auslauf: runder luftangereicherter Strahl
- Schlauchbrausegarnitur mit Antikalk-System
- automatische Umstellung Wanne/Brause
- Armaturenhöhe 185 mm
- Höhe bis Luftsprudler 140 mm
- Bohrungsdurchmesser Seitenventil 32 mm
- Bohrungsdurchmesser Auslauf 32 mm
- Bohrungsdurchmesser Schlauchbrausegarnitur 32 mm
- Rosette für Auslauf  $\varnothing$  70 mm
- Rosette für Schlauchbrausegarnitur  $\varnothing$  60 mm
- Rosette für Seitenventil  $\varnothing$  60 mm
- Metallbrauseschlauch 1750 mm mit integriertem Verdrehenschutz
- Durchfluss Auslauf max. 23 l/min
- Durchfluss Schlauchbrausegarnitur max. 6,8 l/min
- Eigensicher gegen Rückfließen.
- Um die überproportional gestiegenen Materialkosten auszugleichen, sehen wir uns leider gezwungen, ab dem 1. Juni 2020 einen Edelmetallzuschlag in Höhe von zehn Prozent für diesen Artikel zu berechnen.
- Der Zuschlag ist nicht im angezeigten Preis enthalten.



platin matt

## Maßzeichnung



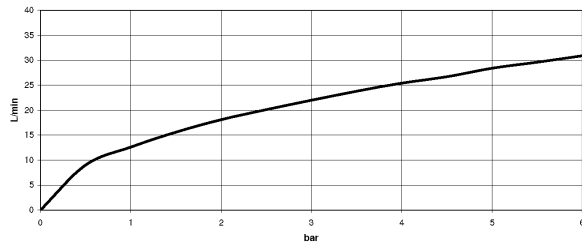
## Badewanne - Madison

Wannen-Vierlochbatterie für Wannenrand- bzw. Fliesenrandmontage - platin matt

Artikelnummer: 27 502 370-06

Alle Angaben in mm / inch = mm x 0,0394

### Durchflussdiagramm



## Badewanne - Madison

Wannen-Vierlochbatterie für Wannenrand- bzw. Fliesenrandmontage - platin matt

Artikelnummer: 27 502 370-06

### Weitere Oberflächenvarianten



chrom

27 502 370-00



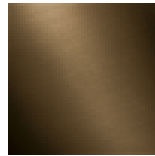
platin

27 502 370-08



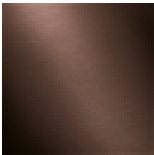
messing

27 502 370-09



Dark Brass matt

27 502 370-16



Dark Bronze matt

27 502 370-17



messing gebürstet

27 502 370-28



Dark Platinum matt

27 502 370-99

Weitere Oberflächen auf Anfrage (x-tra Service)