

Badewanne - Tara.

Wannen-Vierlochbatterie für Wannenrand- bzw. Fliesenrandmontage - platin matt

Artikelnummer: 27 512 882-06



- Ausladung 220 mm
- Schlauchbrausegarnitur: Normalstrahl
- Auslauf: runder luftangereicherter Strahl
- Schlauchbrausegarnitur mit Antikalk-System
- mit Antikalk-System
- automatische Umstellung Wanne/Brause
- Armaturenhöhe 290 mm
- Höhe bis Luftsprudler 135 mm
- Bohrungsdurchmesser Seitenventil 32 mm
- Bohrungsdurchmesser Auslauf 32 mm
- Bohrungsdurchmesser Schlauchbrausegarnitur 32 mm
- Rosette für Auslauf Ø 55 mm
- Rosette für Schlauchbrausegarnitur Ø 50 mm
- Rosette für Seitenventil Ø 55 mm
- Metallbrauseschlauch 1750 mm mit integriertem Verdreherschutz
- Durchfluss max. 23,5 l/min bei 3 bar Fließdruck
- Durchfluss Schlauchbrausegarnitur max. 6,8 l/min
- Armaturengruppe nach DIN 4109: 1
- Um die überproportional gestiegenen Materialkosten auszugleichen, sehen wir uns leider gezwungen, ab dem 1. Juni 2020 einen Edelmetallzuschlag in Höhe von zehn Prozent für diesen Artikel zu berechnen.
- Der Zuschlag ist nicht im angezeigten Preis enthalten.
- Auf Anfrage in Ausladung 260 mm bzw. 300 mm lieferbar (x-TRA SERVICE).
- Eigensicher gegen Rückfließen.



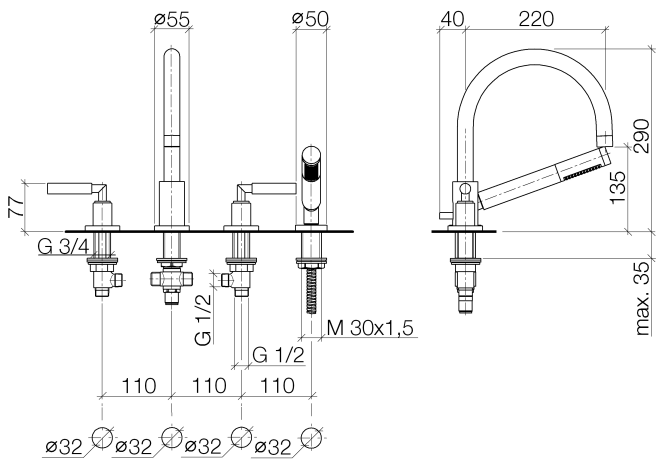
platin matt

Badewanne - Tara.

Wannen-Vierlochbatterie für Wannenrand- bzw. Fliesenrandmontage - platin matt

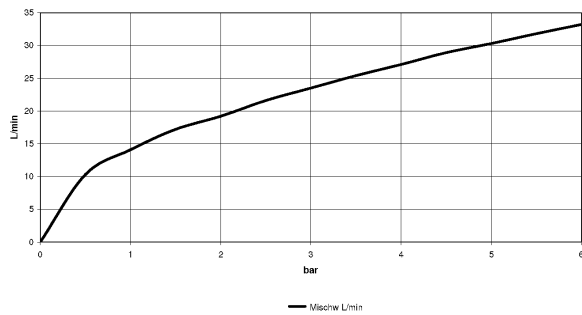
Artikelnummer: 27 512 882-06

Maßzeichnung



Alle Angaben in mm / inch = mm x 0,0394

Durchflussdiagramm



Badewanne - Tara.

Wannen-Vierlochbatterie für Wannenrand- bzw. Fliesenrandmontage - platin matt

Artikelnummer: 27 512 882-06

Weitere Oberflächenvarianten



chrom

27 512 882-00



platin

27 512 882-08



weiß matt

27 512 882-10



messing gebürstet

27 512 882-28



schwarz matt

27 512 882-33

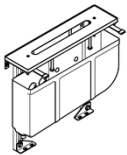


Dark Platin matt

27 512 882-99

Weitere Oberflächen auf Anfrage (x-tra Service)

Empfohlenes Zubehör



12 614 970 90

Perfecto Montagesystem -



12 801 970-06

Zierkappen für Perfecto -
platin matt