

Badewanne - Serienneutral

Schlauchbrausegarnitur für Wannenrand- bzw. Fliesenrandmontage - messing

Artikelnummer: 27 702 979-09

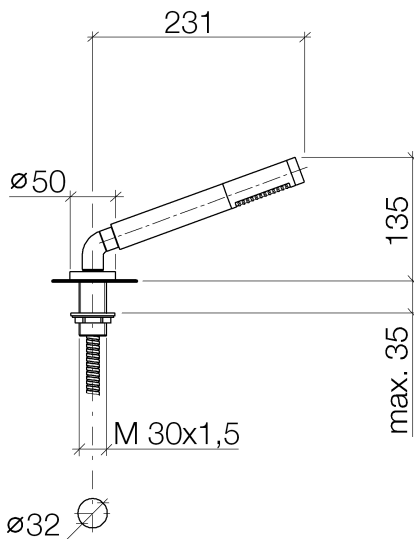


- Normalstrahl
- mit Antikalk-System
- Rosette Ø 50 mm
- Bohrungsdurchmesser 32 mm
- Metallbrauseschlauch 1750 mm mit integriertem Verdrehschutz
- Durchfluss max. 6,8 l/min
- Um die überproportional gestiegenen Materialkosten auszugleichen, sehen wir uns leider gezwungen, ab dem 1. Juni 2020 einen Edelmetallzuschlag in Höhe von zehn Prozent für diesen Artikel zu berechnen.
- Der Zuschlag ist nicht im angezeigten Preis enthalten.
- Späterer Brauseschlauch-Wechsel ohne Ausbau der Armatur möglich aufgrund zweiteiliger Bauweise.
- Eigensicher gegen Rückfließen.



messing

Maßzeichnung



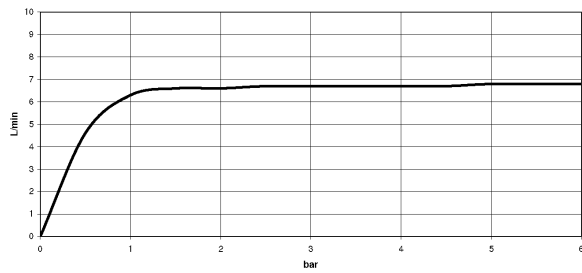
Alle Angaben in mm / inch = mm x 0,0394

Badewanne - Serienneutral

Schlauchbrausegarnitur für Wannenrand- bzw. Fliesenrandmontage - messing

Artikelnummer: 27 702 979-09

Durchflussdiagramm



Badewanne - Serienneutral

Schlauchbrausegarnitur für Wannenrand- bzw. Fliesenrandmontage - messing

Artikelnummer: 27 702 979-09

Weitere Oberflächenvarianten



chrom

27 702 979-00



platin matt

27 702 979-06



platin

27 702 979-08



weiß matt

27 702 979-10



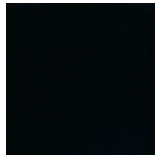
schwarz

27 702 979-13



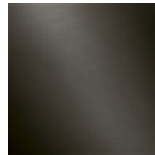
messing gebürstet

27 702 979-28



schwarz matt

27 702 979-33



Dark Platinum matt

27 702 979-99



27 702 979-xx

Weitere Oberflächen auf Anfrage (x-tra Service)