

## Badewanne - Madison

Schlauchbrausegarnitur für Wannenrand- bzw. Fliesenrandmontage - messing

Artikelnummer: 27 703 360-09

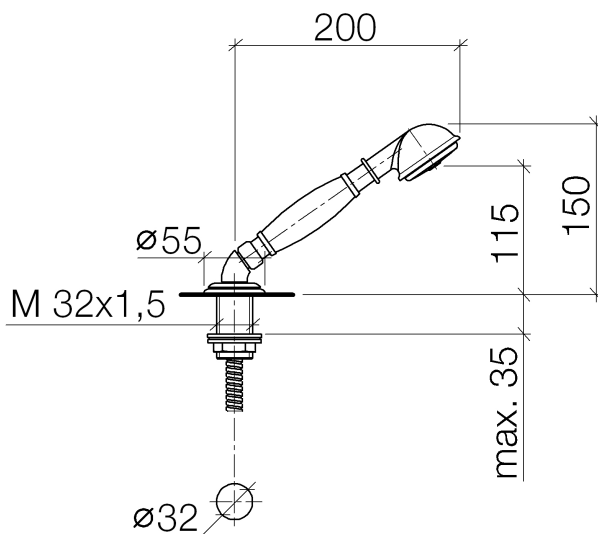


- Brausekopf Ø 64 mm
- Normalstrahl
- mit Antikalk-System
- Rosette Ø 55 mm
- Bohrungsdurchmesser 32 mm
- Metallbrauseschlauch 1750 mm mit integriertem Verdreherschutz
- Durchfluss max. 6,8 l/min
- Um die überproportional gestiegenen Materialkosten auszugleichen, sehen wir uns leider gezwungen, ab dem 1. Juni 2020 einen Edelmetallzuschlag in Höhe von zehn Prozent für diesen Artikel zu berechnen.
- Der Zuschlag ist nicht im angezeigten Preis enthalten.
- Späterer Brauseschlauch-Wechsel ohne Ausbau der Armatur möglich aufgrund zweiteiliger Bauweise.
- Eigensicher gegen Rückfließen.



messing

## Maßzeichnung



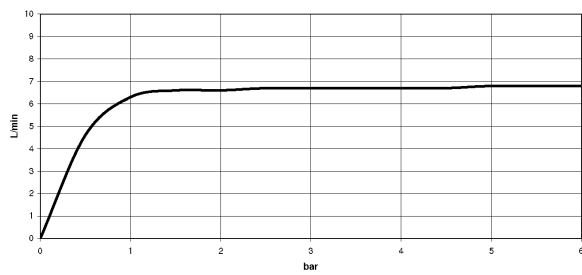
Alle Angaben in mm / inch = mm x 0,0394

Badewanne - Madison

Schlauchbrausegarnitur für Wannenrand- bzw. Fliesenrandmontage - messing

Artikelnummer: 27 703 360-09

## Durchflussdiagramm



## Badewanne - Madison

Schlauchbrausegarnitur für Wannenrand- bzw. Fliesenrandmontage - messing

Artikelnummer: 27 703 360-09

### Weitere Oberflächenvarianten



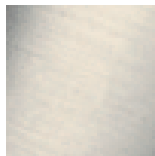
chrom

27 703 360-00



altmessing

27 703 360-03



platin matt

27 703 360-06



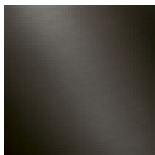
platin

27 703 360-08



messing gebürstet

27 703 360-28



Dark Platin matt

27 703 360-99



27 703 360-xx

Weitere Oberflächen auf Anfrage (x-tra Service)