

Waschtisch - Serienneutral
Gießrohr - platin
Artikelnummer: 27 728 972-08

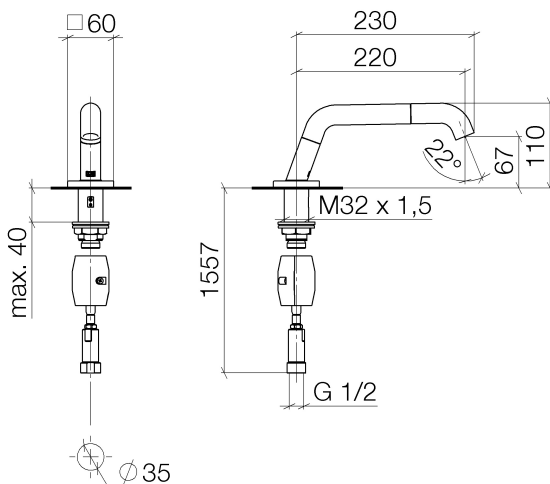


- Ausladung 220 mm
- schwenkbarer Auslauf 160°
- Laminarstrahl
- Armaturenhöhe 110 mm
- Höhe bis Wasseraustrittsstelle 67 mm
- Bohrungsdurchmesser 35 mm
- Rosette 60 x 60 mm
- Durchfluss max. 9,5 l/min bei 3 bar Fließdruck
- bleifrei
- Um die überproportional gestiegenen Materialkosten auszugleichen, sehen wir uns leider gezwungen, ab dem 1. Juni 2020 einen Edelmetallzuschlag in Höhe von zehn Prozent für diesen Artikel zu berechnen.
- Der Zuschlag ist nicht im angezeigten Preis enthalten.
- In Kombination mit einem eValve kann der Durchfluss abweichen.
- Bitte beachten Sie, dass bei einer elektronischen Variante der Durchflussbegrenzer entnommen werden muss.



platin

Maßzeichnung

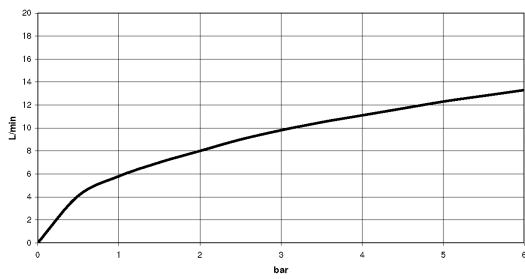


Alle Angaben in mm / inch = mm x 0,0394



Waschtisch - Serienneutral
Gießrohr - platin
Artikelnummer: 27 728 972-08

Durchflussdiagramm





Waschtisch - Serienneutral
Gießrohr - platin
Artikelnummer: 27 728 972-08

Weitere Oberflächenvarianten



chrom
27 728 972-00



platin matt
27 728 972-06



messing gebürstet
27 728 972-28

Weitere Oberflächen auf Anfrage (x-tra Service)