

Waschtisch - Serienneutral  
Gießrohr - platin matt  
Artikelnummer: 27 728 973-06

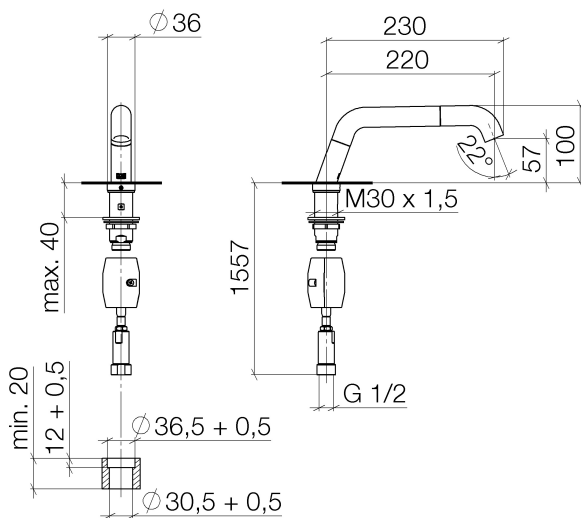


- Ausladung 220 mm
- schwenkbarer Auslauf 160°
- Laminarstrahl
- Armaturenhöhe 100 mm
- Höhe bis Wasseraustrittsstelle 57 mm
- Bohrungsdurchmesser 36,5 mm/ 30,5 mm
- ohne Rosette
- Durchfluss max. 9,5 l/min bei 3 bar Fließdruck
- bleifrei
- Um die überproportional gestiegenen Materialkosten auszugleichen, sehen wir uns leider gezwungen, ab dem 1. Juni 2020 einen Edelmetallzuschlag in Höhe von zehn Prozent für diesen Artikel zu berechnen.
- Der Zuschlag ist nicht im angezeigten Preis enthalten.
- Für den Einbau ist eine exakte Stufenbohrung notwendig, die vorab durch den Steinmetz bzw. den Verarbeiter des Materials vorgesehen werden muss.
- Der Einbau kann nur in wasserfestem Material erfolgen.
- Die Maße der Stufenbohrung finden Sie auf [www.dornbracht.com/professional](http://www.dornbracht.com/professional)



platin matt

Maßzeichnung

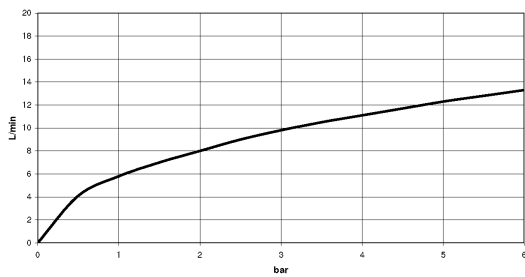


Alle Angaben in mm / inch = mm x 0,0394



Waschtisch - Serienneutral  
Gießrohr - platin matt  
Artikelnummer: 27 728 973-06

## Durchflussdiagramm





Waschtisch - Serienneutral  
Gießrohr - platin matt  
Artikelnummer: 27 728 973-06

## Weitere Oberflächenvarianten



chrom  
27 728 973-00



platin  
27 728 973-08



messing gebürstet  
27 728 973-28

Weitere Oberflächen auf Anfrage (x-tra Service)