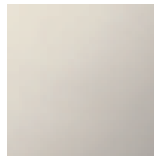


Dusche - Deque
Gießrohr mit Abdeckplatte - platin
Artikelnummer: 27 838 979-08

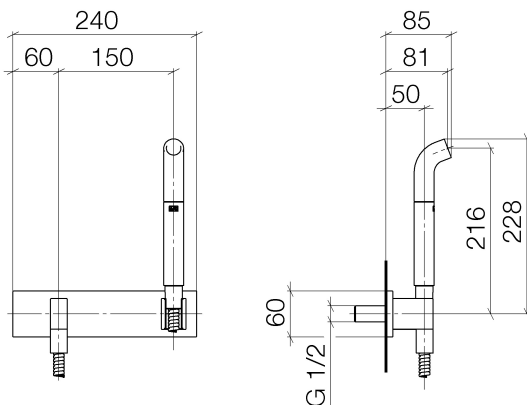


- Laminarstrahl
- Brauseabgang 3/8"
- Abdeckplatte 240 x 60 mm
- Metallbrauseschlauch 1250 mm mit integriertem Verdrehschutz
- Anschluss 1/2"
- Steckanschluss-Montage
- Durchfluss max. 9,5 l/min
- Um die überproportional gestiegenen Materialkosten auszugleichen, sehen wir uns leider gezwungen, ab dem 1. Juni 2020 einen Edelmetallzuschlag in Höhe von zehn Prozent für diesen Artikel zu berechnen.
- Der Zuschlag ist nicht im angezeigten Preis enthalten.
- Eigensicher gegen Rückfließen.
- In Kombination mit einem eValve kann der Durchfluss abweichen.
- Bitte beachten Sie, dass bei einer elektronischen Variante der Durchflussbegrenzer entnommen werden muss.
- Passt zu MEM, CL.1, Symetrics, IMO



platin

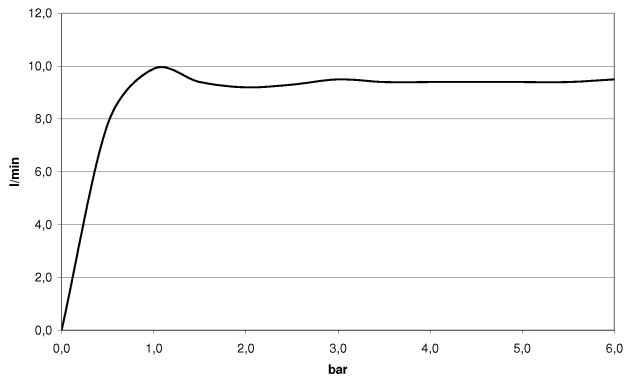
Maßzeichnung



Alle Angaben in mm / inch = mm x 0,0394

Dusche - Deque
Gießrohr mit Abdeckplatte - platin
Artikelnummer: 27 838 979-08

Durchflussdiagramm



Dusche - Deque
Gießrohr mit Abdeckplatte - platin
Artikelnummer: 27 838 979-08

Weitere Oberflächenvarianten



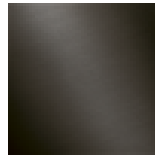
chrom
27 838 979-00



platin matt
27 838 979-06



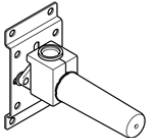
messing gebürstet
27 838 979-28



Dark Platin matt
27 838 979-99

Weitere Oberflächen auf Anfrage (x-tra Service)

Empfohlenes Zubehör



35 085 970 90
UP-Wandwinkel -