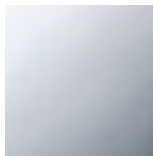


Dusche - Deque
Handbrause - chrom
Artikelnummer: 28 014 979-00



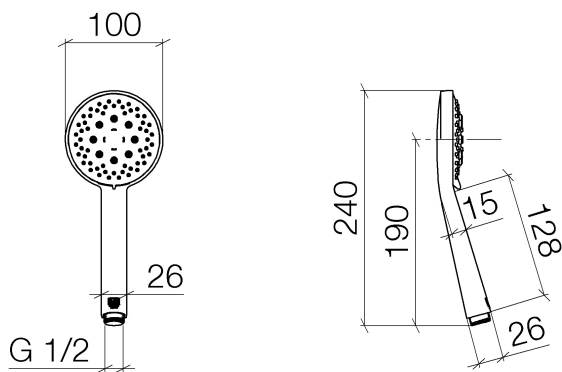
- Dreifach bzw. fünffach verstellbar: Normalstrahl, Softstrahl, Massagestrahl
- mit Antikalk-System
- Brausekopf Ø 100 mm
- Anschluss 1/2"
- Durchfluss max. 7,6 l/min
- Armaturengruppe nach DIN 4109: 1
- Eigensicher gegen Rückfließen.



chrom

Auslaufartikel bestellbar bis 30.06.2020

Maßzeichnung



Alle Angaben in mm / inch = mm x 0,0394



Dusche - Deque
Handbrause - chrom
Artikelnummer: 28 014 979-00

Durchflussdiagramm

