

28 679 970 Produktversion ab 13.03.2017



- Ausladung 450 mm
- Regenbrause Ø 300 mm
- PURE RAIN, Durchfluss max. 14 l/min (bei 3 Bar)
- Funktion ab: 10 l/min
- Rosette Ø 60 mm
- Anschluss 1/2"
- mit Antikalk-System
- mit Leerlauf-Funktion

	Messing gebürstet (23kt Gold)	28 679 970-28
	Chrom	28 679 970-00
	Platin gebürstet	28 679 970-06
	Platin	28 679 970-08
	Weiß matt	28 679 970-10
	Dark Brass matt	28 679 970-16
	Dark Bronze matt	28 679 970-17
	Dark Chrome	28 679 970-19
	Light Gold	28 679 970-26
	Light Gold gebürstet	28 679 970-27
	Schwarz matt	28 679 970-33
	Bronze gebürstet	28 679 970-42
	Champagne gebürstet (22kt Gold)	28 679 970-46
	Champagne (22kt Gold)	28 679 970-47
	Cyprum	28 679 970-49
	Chrom gebürstet	28 679 970-93
	Dark Platin gebürstet	28 679 970-99

Empfohlenes Zubehör



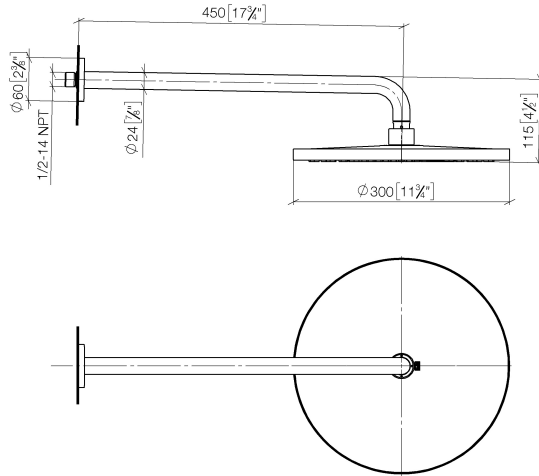
UP-Wandwinkel -

35 085 970 90

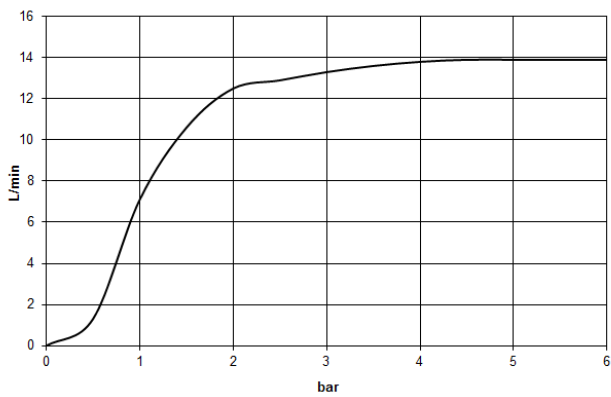
- Min. Einbautiefe 90 mm
- Max. Einbautiefe 163 mm

28 679 970 Produktversion ab 13.03.2017

mm [inches]



Durchflussdiagramm



Codes & Standards

DIN 4109

EN 1112

ISO 3822

Scottish Water
Byelaws

UK Water Supply
Regulations

Ü-Zeichen



Regenbrause mit Wandanbindung 300 mm - Messing gebürstet (23kt Gold) SERIENSPEZIFISC

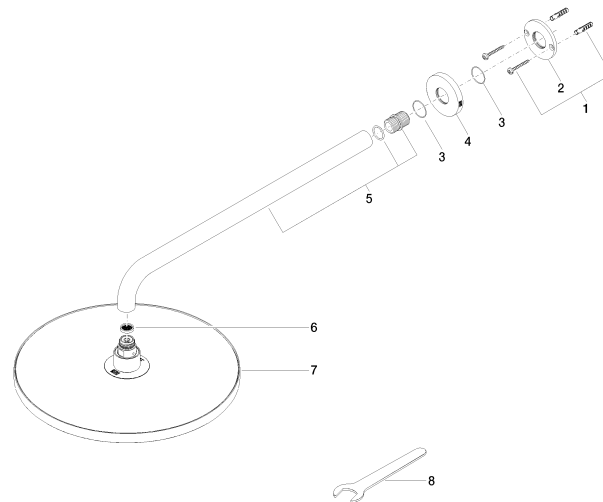
28 679 970 Produktversion ab 13.03.2017

Zertifikate

LGA_29

DVGW_DW-
6517DN0

WRAS_2212



Ersatzteilstückliste

Nr.	Artikelnummer	Benennung	Verbaumenge	Lieferzeit
4	09 27 97 015-28	Rosette DB Logo Ø 60 x 9 mm - Messing gebürstet (23kt Gold)	1,00	20
2	09 17 20 120 90	Anschluss Ø 56,50 x 5 mm -	1,00	2
3	09 14 10 150 90	O-Ring 23 x 1,5 mm -	2,00	2
5	90 11 03 070 00-28	Rohr 462 x 61 x 24 mm - Messing gebürstet (23kt Gold)	1,00	20
6	09 23 01 075 90	Siebichtung Ø 18 x 3,5 mm -	1,00	2
8	90 30 09 069 00 90	Montageschlüssel -	1,00	2
1	04 30 31 032 00 90	Befestigungssatz Schraube 4 x 35 mm -	1,00	2
7	04 12 05 091 00-28	Regenbrause rund Ø 300 mm - Messing gebürstet (23kt Gold)	1,00	20