

Badewanne - Madison

Zweiwege-Umstellung für Wannenrand- bzw. Fliesenrandmontage - messing

Artikelnummer: 29 140 360-09

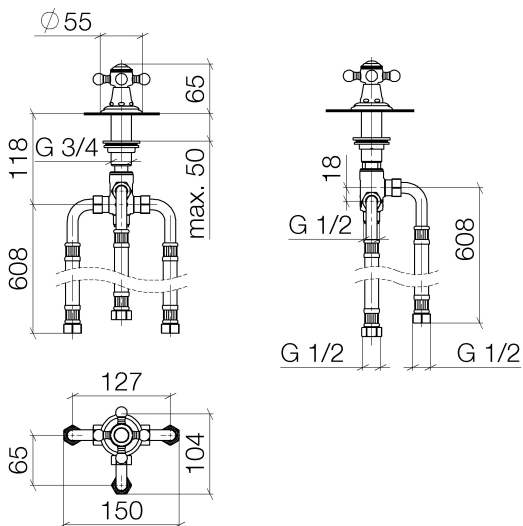


- automatische Umstellung Wanne/Brause
- Bohrungsdurchmesser 32 mm
- Rosette Ø 55 mm
- Anschluss 1/2"
- Durchfluss max. 64,9 l/min bei 3 bar Fließdruck



messing

Maßzeichnung



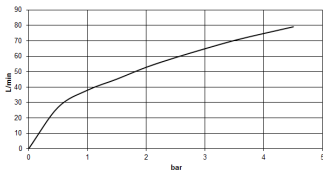
Alle Angaben in mm / inch = mm x 0,0394

Badewanne - Madison

Zweiwege-Umstellung für Wannenrand- bzw. Fliesenrandmontage - messing

Artikelnummer: 29 140 360-09

Durchflussdiagramm



Badewanne - Madison

Zweiwege-Umstellung für Wannenrand- bzw. Fliesenrandmontage - messing

Artikelnummer: 29 140 360-09

Weitere Oberflächenvarianten



chrom

29 140 360-00



platin matt

29 140 360-06



platin

29 140 360-08



messing gebürstet

29 140 360-28



Dark Platinum matt

29 140 360-99

Weitere Oberflächen auf Anfrage (x-tra Service)