

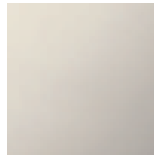
Badewanne - Tara.

Zweiwege-Umstellung für Wannenrand- bzw. Fliesenrandmontage - platin

Artikelnummer: 29 140 979-08

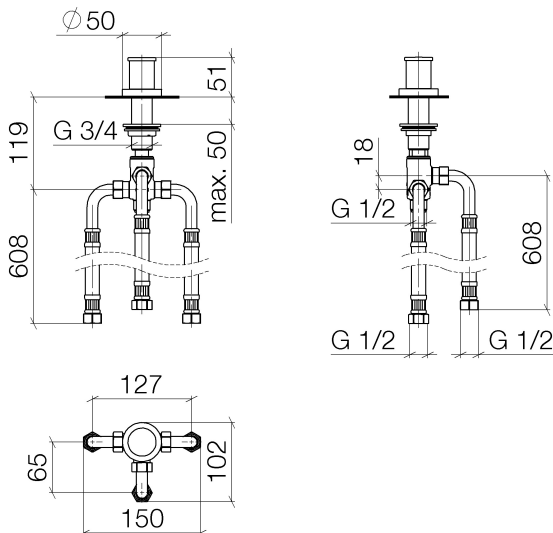


- automatische Umstellung Wanne/Brause
- Bohrungsdurchmesser 32 mm
- Rosette Ø 50 mm
- Anschluss 1/2"
- Durchfluss max. 64,9 l/min bei 3 bar Fließdruck



platin

Maßzeichnung



Alle Angaben in mm / inch = mm x 0,0394

Badewanne - Tara.

Zweiwege-Umstellung für Wannenrand- bzw. Fliesenrandmontage - platin

Artikelnummer: 29 140 979-08

## Durchflussdiagramm



Badewanne - Tara.

Zweiwege-Umstellung für Wannenrand- bzw. Fliesenrandmontage - platin

Artikelnummer: 29 140 979-08

## Weitere Oberflächenvarianten



chrom

29 140 979-00



platin matt

29 140 979-06



weiß matt

29 140 979-10



messing gebürstet

29 140 979-28



schwarz matt

29 140 979-33



Dark Platin matt

29 140 979-99

Weitere Oberflächen auf Anfrage (x-tra Service)