

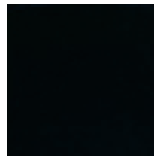
Waschtisch - Tara.

Wandventil Kaltwasser - schwarz matt

Artikelnummer: 30 010 892-33

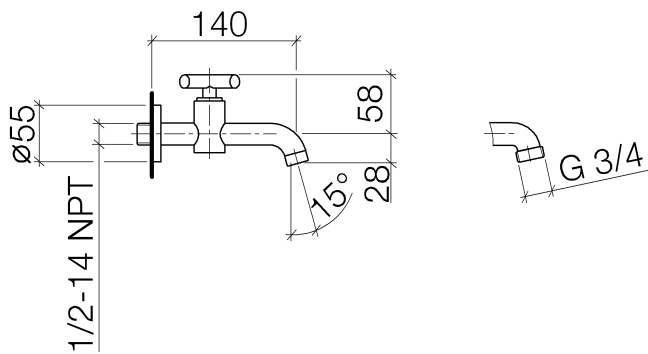


- Ausladung 140 mm
- starrer Auslauf
- runder luftangereicherter Strahl
- Adapter mit AG 3/4"
- Bohrungsdurchmesser 32 mm
- Rosette Ø 55 mm
- Durchfluss max. 5,7 l/min
- bleifrei
- Armaturengruppe nach DIN 4109: 1



schwarz matt

Maßzeichnung



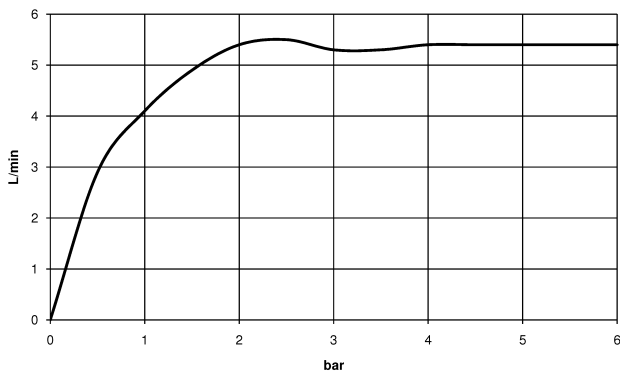
Alle Angaben in mm / inch = mm x 0,0394

Waschtisch - Tara.

Wandventil Kaltwasser - schwarz matt

Artikelnummer: 30 010 892-33

Durchflussdiagramm



Waschtisch - Tara.

Wandventil Kaltwasser - schwarz matt

Artikelnummer: 30 010 892-33

Weitere Oberflächenvarianten



chrom

30 010 892-00



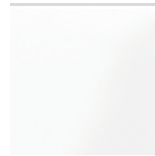
platin matt

30 010 892-06



platin

30 010 892-08



weiß matt

30 010 892-10



messing gebürstet

30 010 892-28



Dark Platin matt

30 010 892-99

Weitere Oberflächen auf Anfrage (x-tra Service)