

Küche - Sync

Einhebelmischer Pull-down mit Brausefunktion - platin matt

Artikelnummer: 33 875 895-06

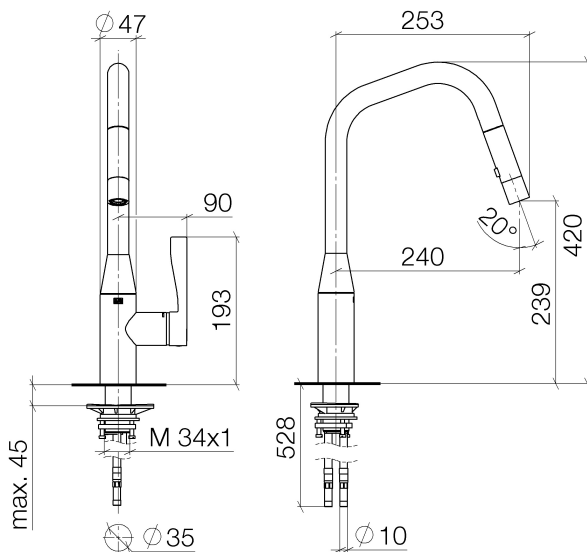


- Ausladung 240 mm
- schwenkbarer Auslauf 360°
- optionale Begrenzung, schwenkbar 110°
- Laminar- und Brausestrahl
- Armaturenhöhe 420 mm
- Höhe bis Laminarstrahlregler 240 mm
- Bohrungsdurchmesser 35 mm
- Metallbrauseschlauch 1800 mm
- Sprayface mit Antikalk-System
- Durchfluss max. 10,4 l/min bei 3 bar Fließdruck
- bleifrei
- Armaturengruppe nach DIN 4109: 1
- Um die überproportional gestiegenen Materialkosten auszugleichen, sehen wir uns leider gezwungen, ab dem 1. Juni 2020 einen Edelmetallzuschlag in Höhe von zehn Prozent für diesen Artikel zu berechnen.
- Der Zuschlag ist nicht im angezeigten Preis enthalten.
- Eigensicher gegen Rückfließen.
- Druckknopf rastet beim Drücken in den Brausestrahl ein. Um wieder auf den Laminarstrahl umzuschalten, muss das Wasser abgestellt werden.



platin matt

Maßzeichnung



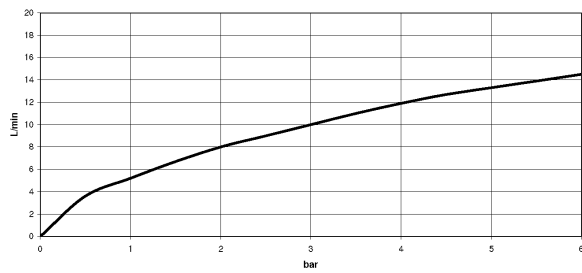
Alle Angaben in mm / inch = mm x 0,0394

Küche - Sync

Einhebelmischer Pull-down mit Brausefunktion - platin matt

Artikelnummer: 33 875 895-06

Durchflussdiagramm



Küche - Sync

Einhebelmischer Pull-down mit Brausefunktion - platin matt

Artikelnummer: 33 875 895-06

Weitere Oberflächenvarianten



chrom

33 875 895-00



platin

33 875 895-08



messing gebürstet

33 875 895-28



Dark Platinum matt

33 875 895-99

Weitere Oberflächen auf Anfrage (x-tra Service)