

Badewanne - Meta

Wannen-Thermostat für Wandmontage mit Schlauchbrausegarnitur - schwarz matt

Artikelnummer: 34 234 979-33



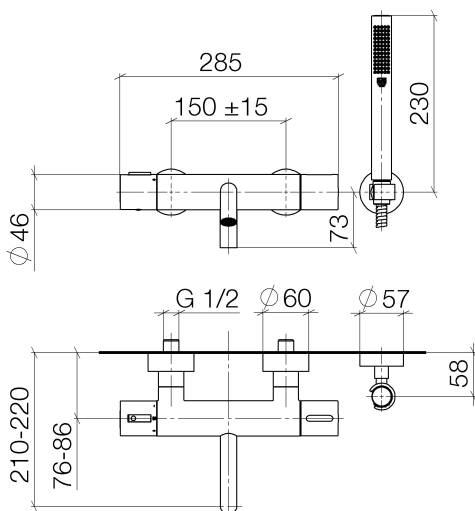
- Ausladung 210 mm
- Schlauchbrausegarnitur: Normalstrahl
- Auslauf: runder luftangereicherter Strahl
- Schlauchbrausegarnitur mit Antikalk-System
- Drehumstellung mit Mengenregulierung und Absperrfunktion
- Schubrosetten Ø 60 mm
- Anschluss 1/2"
- Stichmaß 150 mm ± 15 mm
- Metallbrauseschlauch 1250 mm mit integriertem Verdreherschutz
- Brausehalter mit Rosette Ø 57 mm
- Durchfluss max. 16,9 l/min bei 3 bar Fließdruck
- Durchfluss Schlauchbrausegarnitur max. 6,8 l/min
- Armaturengruppe nach DIN 4109: 2
- Eigensicher gegen Rückfließen.



schwarz matt

Zu diesem Artikel wird Zubehör benötigt.

Maßzeichnung



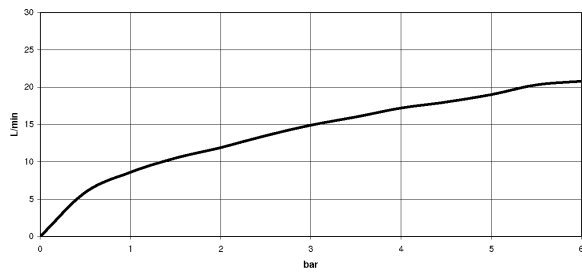
Alle Angaben in mm / inch = mm x 0,0394

Badewanne - Meta

Wannen-Thermostat für Wandmontage mit Schlauchbrausegarnitur - schwarz matt

Artikelnummer: 34 234 979-33

Durchflussdiagramm



Badewanne - Meta

Wannen-Thermostat für Wandmontage mit Schlauchbrausegarnitur - schwarz matt

Artikelnummer: 34 234 979-33

Weitere Oberflächenvarianten



chrom

34 234 979-00

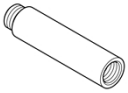


platin matt

34 234 979-06

Weitere Oberflächen auf Anfrage (x-tra Service)

Benötigtes Zubehör



35 080 970-90 0010

UP-Adapter -