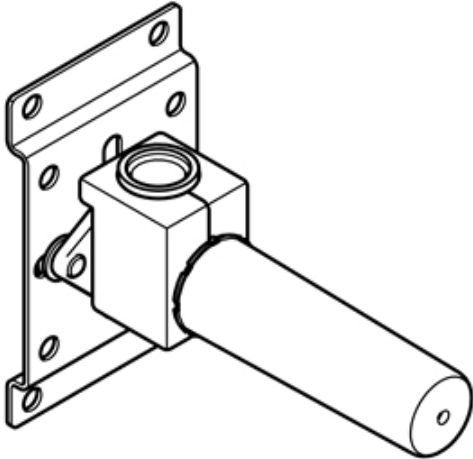


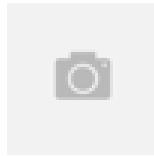
Dusche - UP-Produkte

UP-Wandwinkel -

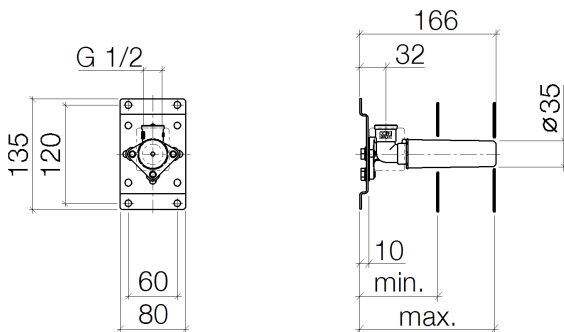
Artikelnummer: 35 085 970 90



- DR-Messing, bleifrei
- Anschluss IG 1/2"
- 1x Abgang IG 1/2"
- Rohbau-Schutzhaube
- Wasserschutz-Manschette
- Schalldämmung
- Armaturengruppe nach DIN 4109: 1
- Für Wandausläufe und Wandabgangsbögen mit 1/2" Anschluss.
- NOTE: Important for certain series! Due to minimum rough-in requirements, a framing of 2x6 studs is needed.



Maßzeichnung



	min	max
CL.1	90	163
Deque	90	163
Domicil	90	163
Gentle	90	163
IMO	90	163
Liséé	90	163
MEM	90	163
Symetrics	90	163
Vaia	90	163

Alle Angaben in mm / inch = mm x 0,0394



Dusche - UP-Produkte

UP-Wandwinkel -

Artikelnummer: 35 085 970 90