

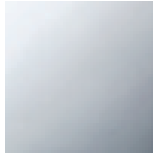
## Dusche - Deque

UP-Einhandbatterie ohne Umstellung - chrom

Artikelnummer: 36 020 670-00



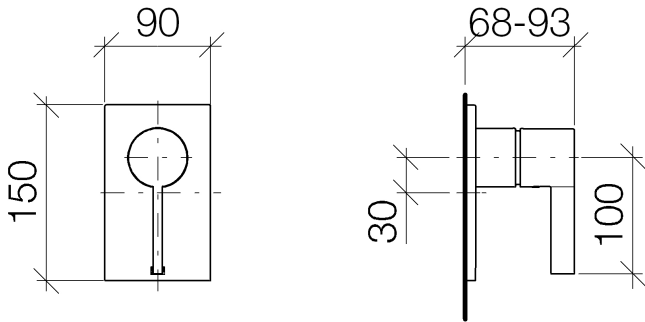
- Abdeckplatte 150 x 90 mm
- Armaturengruppe nach DIN 4109: 1
- Passt zu MEM, CL.1, Symetrics, IMO



chrom

Zu diesem Artikel wird Zubehör benötigt.

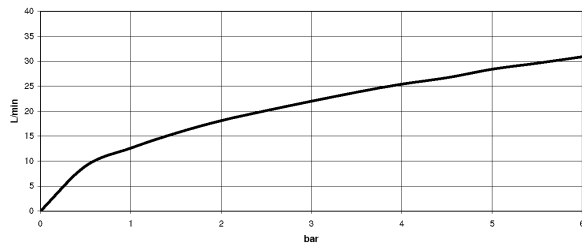
## Maßzeichnung



Alle Angaben in mm / inch = mm x 0,0394

Dusche - Deque  
UP-Einhandbatterie ohne Umstellung - chrom  
Artikelnummer: 36 020 670-00

## Durchflussdiagramm

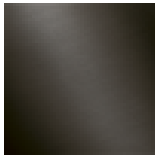


Dusche - Deque  
UP-Einhandbatterie ohne Umstellung - chrom  
Artikelnummer: 36 020 670-00

### Weitere Oberflächenvarianten



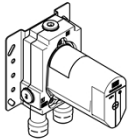
platin matt  
36 020 670-06



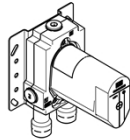
Dark Platinum matt  
36 020 670-99

Weitere Oberflächen auf Anfrage (x-tra Service)

### Benötigtes Zubehör



35 020 970 90  
UP-Einhandbatterie -



35 021 970 90  
UP-Einhandbatterie mit  
Sicherungseinrichtung -