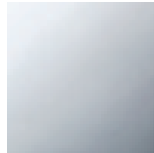


Dusche -
UP-Einhandbatterie ohne Umstellung - chrom
Artikelnummer: 36 020 935-00

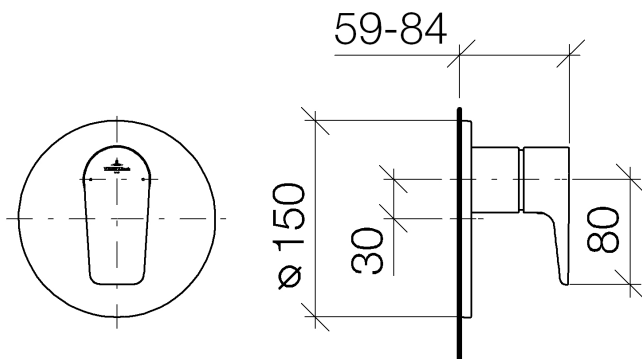
- Abdeckplatte Ø 150 mm
- Armaturengruppe nach DIN 4109: 1



chrom

Zu diesem Artikel wird Zubehör benötigt.

Maßzeichnung

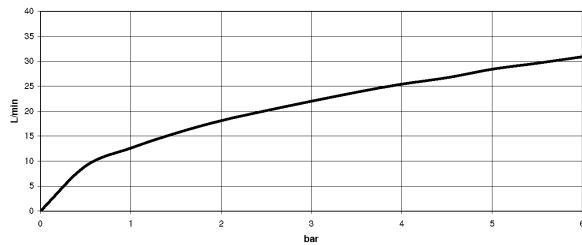


Alle Angaben in mm / inch = mm x 0,0394



Dusche -
UP-Einhandbatterie ohne Umstellung - chrom
Artikelnummer: 36 020 935-00

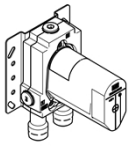
Durchflussdiagramm



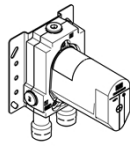


Dusche -
UP-Einhandbatterie ohne Umstellung - chrom
Artikelnummer: 36 020 935-00

Benötigtes Zubehör



35 020 970 90
UP-Einhandbatterie -



35 021 970 90
UP-Einhandbatterie mit
Sicherungseinrichtung -