

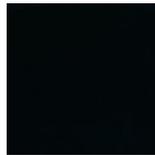
Dusche - Deque

UP-Thermostat mit Einweg-Mengenregulierung - schwarz matt

Artikelnummer: 36 425 670-33



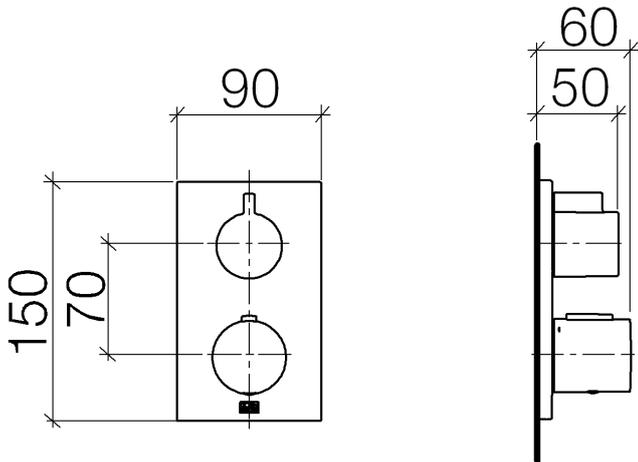
- Abdeckplatte 150 x 90 mm
- Skalengriff mit Sicherheitssperre bei 38°C
- Heißwasserbegrenzung, voreinstellbar
- Armaturengruppe nach DIN 4109: 1
- Passt zu MEM, CL.1, Symetrics, IMO



schwarz matt

Zu diesem Artikel wird Zubehör benötigt.

Maßzeichnung



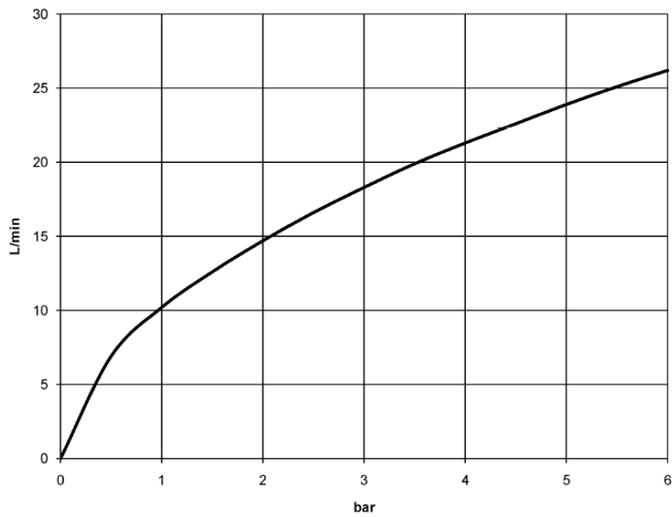
Alle Angaben in mm / inch = mm x 0,0394

Dusche - Deque

UP-Thermostat mit Einweg-Mengenregulierung - schwarz matt

Artikelnummer: 36 425 670-33

Durchflussdiagramm



Dusche - Deque

UP-Thermostat mit Einweg-Mengenregulierung - schwarz matt

Artikelnummer: 36 425 670-33

Weitere Oberflächenvarianten



chrom

36 425 670-00



platin matt

36 425 670-06



platin

36 425 670-08



messing gebürstet

36 425 670-28

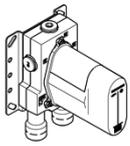


Dark Platinum matt

36 425 670-99

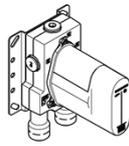
Weitere Oberflächen auf Anfrage (x-tra Service)

Benötigtes Zubehör



35 425 970 90

UP-Thermostat -



35 426 970 90

UP-Thermostat mit
Vorabspernung -