

Dusche -
UP-Thermostat mit Einweg-Mengenregulierung - chrom
Artikelnummer: 36 425 960-00



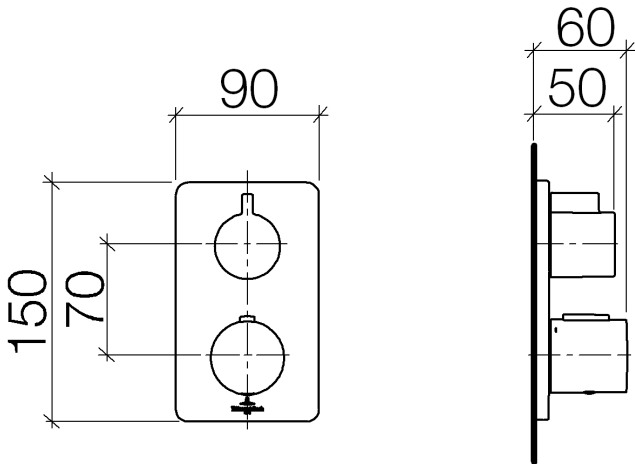
- Abdeckplatte 150 x 90 mm
- Skalengriff mit Sicherheitssperre bei 38°C
- Heißwasserbegrenzung, voreinstellbar
- Armaturengruppe nach DIN 4109: 1



chrom

Zu diesem Artikel wird Zubehör benötigt.

Maßzeichnung

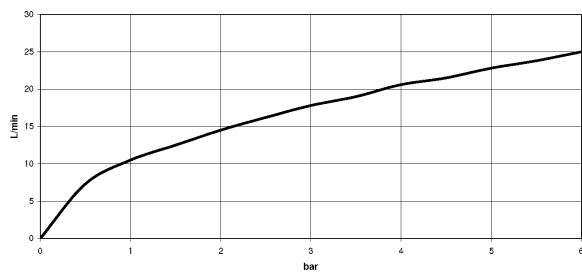


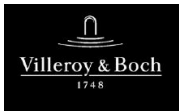
Alle Angaben in mm / inch = mm x 0,0394



Dusche -
UP-Thermostat mit Einweg-Mengenregulierung - chrom
Artikelnummer: 36 425 960-00

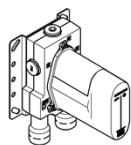
Durchflussdiagramm



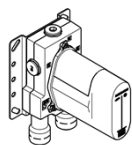


Dusche -
UP-Thermostat mit Einweg-Mengenregulierung - chrom
Artikelnummer: 36 425 960-00

Benötigtes Zubehör



35 425 970 90
UP-Thermostat -



35 426 970 90
UP-Thermostat mit
Vorabsperrung -