

Dusche -  
UP-Thermostat mit Einweg-Mengenregulierung - chrom  
Artikelnummer: 36 425 969-00



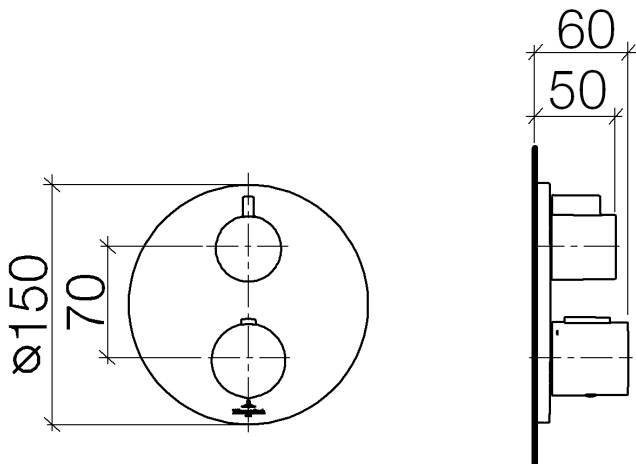
- Abdeckplatte Ø 150 mm
- Skalengriff mit Sicherheitssperre bei 38°C
- Heißwasserbegrenzung, voreinstellbar
- Armaturengruppe nach DIN 4109: 1



chrom

Zu diesem Artikel wird Zubehör benötigt.

Maßzeichnung

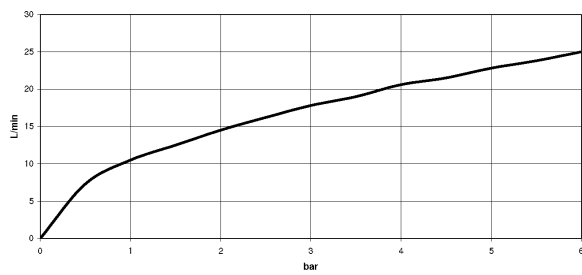


Alle Angaben in mm / inch = mm x 0,0394



Dusche -  
UP-Thermostat mit Einweg-Mengenregulierung - chrom  
Artikelnummer: 36 425 969-00

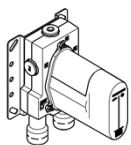
### Durchflussdiagramm



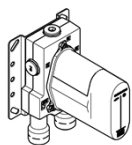


Dusche -  
UP-Thermostat mit Einweg-Mengenregulierung - chrom  
Artikelnummer: 36 425 969-00

## Benötigtes Zubehör



35 425 970 90  
UP-Thermostat -



35 426 970 90  
UP-Thermostat mit  
Vorabsperrung -