

Dusche - Tara.

UP-Thermostat mit Einweg-Mengenregulierung - chrom

Artikelnummer: 36 425 970-00



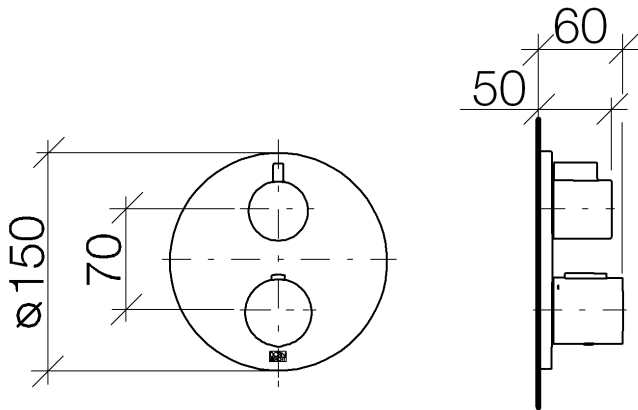
- Abdeckplatte Ø 150 mm
- Skalengriff mit Sicherheitssperre bei 38°C
- Heißwasserbegrenzung, voreinstellbar
- Armaturengruppe nach DIN 4109: 1
- Passt zu Meta, Tara., VAIA



chrom

Zu diesem Artikel wird Zubehör benötigt.

Maßzeichnung



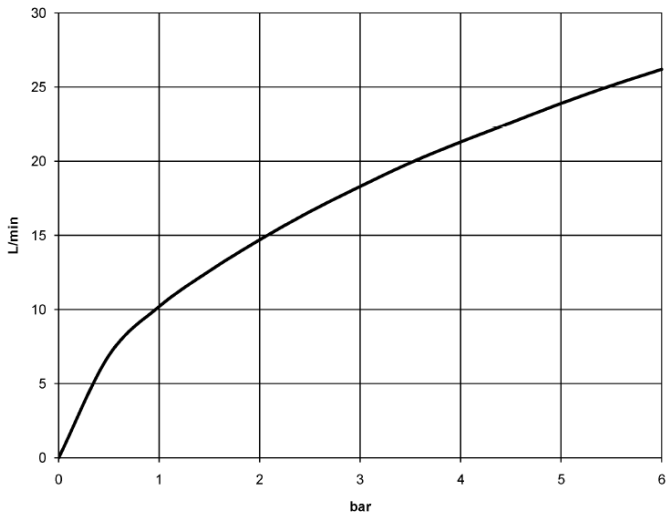
Alle Angaben in mm / inch = mm x 0,0394

Dusche - Tara.

UP-Thermostat mit Einweg-Mengenregulierung - chrom

Artikelnummer: 36 425 970-00

Durchflussdiagramm



Dusche - Tara.

UP-Thermostat mit Einweg-Mengenregulierung - chrom

Artikelnummer: 36 425 970-00

Weitere Oberflächenvarianten



platin matt

36 425 970-06



platin

36 425 970-08



weiß matt

36 425 970-10



messing gebürstet

36 425 970-28



schwarz matt

36 425 970-33

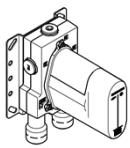


Dark Platin matt

36 425 970-99

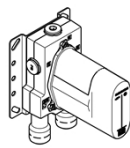
Weitere Oberflächen auf Anfrage (x-tra Service)

Benötigtes Zubehör



35 425 970 90

UP-Thermostat -



35 426 970 90

UP-Thermostat mit
Vorabsperrung -