

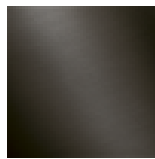
Waschtisch - MEM

Waschtisch-Wand-Einhandbatterie mit Abdeckplatte ohne Ablaufgarnitur - Dark Platinum matt

Artikelnummer: 36 863 782-99



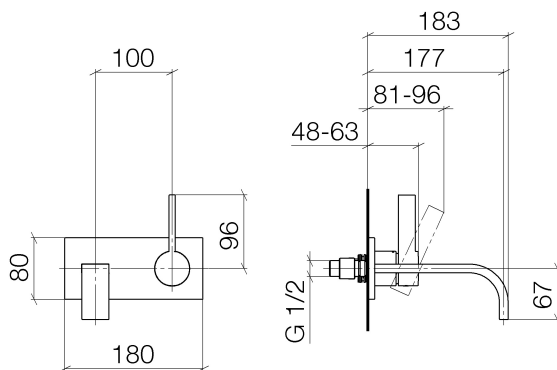
- Ausladung 177 mm
- starrer Auslauf
- rechteckiger luftangereicherter Strahl
- Bohrungsdurchmesser Auslauf 37 mm
- Bohrungsdurchmesser Einhandbatterie 57 mm
- Abdeckplatte 80 x 180 mm
- Durchfluss max. 5,7 l/min
- bleifrei



Dark Platinum matt

Zu diesem Artikel wird Zubehör benötigt.

Maßzeichnung



Alle Angaben in mm / inch = mm x 0,0394

Waschtisch - MEM

Waschtisch-Wand-Einhandbatterie mit Abdeckplatte ohne Ablaufgarnitur - Dark Platinum matt

Artikelnummer: 36 863 782-99

Durchflussdiagramm



Waschtisch - MEM

Waschtisch-Wand-Einhandbatterie mit Abdeckplatte ohne Ablaufgarnitur - Dark Platinum matt

Artikelnummer: 36 863 782-99

Weitere Oberflächenvarianten



chrom

36 863 782-00



platin matt

36 863 782-06



platin

36 863 782-08

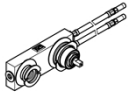


messing gebürstet

36 863 782-28

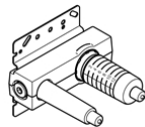
Weitere Oberflächen auf Anfrage (x-tra Service)

Benötigtes Zubehör



35 816 970 90

UP-Wand-Einhandbatterie
Mischer rechts -



35 860 970 90

UP-Wand-Einhandbatterie
Mischer rechts -