

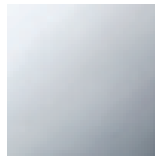
Waschtisch - MEM

Waschtisch-Wand-Einhandbatterie mit Abdeckplatte ohne Ablaufgarnitur - chrom

Artikelnummer: 36 864 782-00



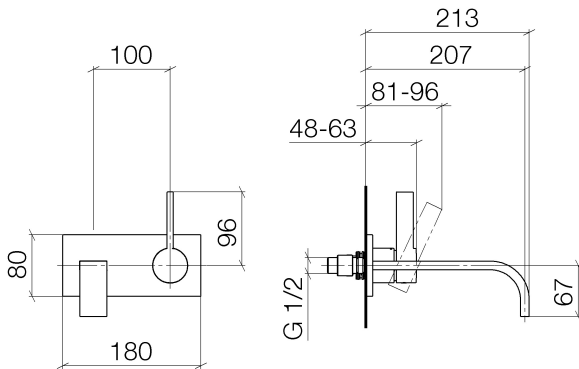
- Ausladung 207 mm
- starrer Auslauf
- rechteckiger luftangereicherter Strahl
- Bohrungsdurchmesser Auslauf 37 mm
- Bohrungsdurchmesser Einhandbatterie 57 mm
- Abdeckplatte 80 x 180 mm
- Durchfluss max. 5,7 l/min
- bleifrei



chrom

Zu diesem Artikel wird Zubehör benötigt.

Maßzeichnung



Alle Angaben in mm / inch = mm x 0,0394

Waschtisch - MEM

Waschtisch-Wand-Einhandbatterie mit Abdeckplatte ohne Ablaufgarnitur - chrom

Artikelnummer: 36 864 782-00

Durchflussdiagramm



Waschtisch - MEM

Waschtisch-Wand-Einhandbatterie mit Abdeckplatte ohne Ablaufgarnitur - chrom

Artikelnummer: 36 864 782-00

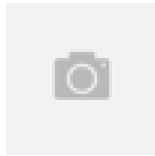
Weitere Oberflächenvarianten



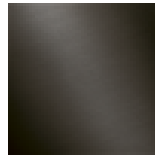
platin matt
36 864 782-06



platin
36 864 782-08



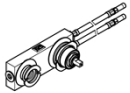
messing gebürstet
36 864 782-28



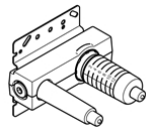
Dark Platin matt
36 864 782-99

Weitere Oberflächen auf Anfrage (x-tra Service)

Benötigtes Zubehör



35 816 970 90
UP-Wand-Einhandbatterie
Mischer rechts -



35 860 970 90
UP-Wand-Einhandbatterie
Mischer rechts -