

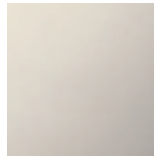
Waschtisch - MEM

Waschtisch-Wand-Einhandbatterie mit Abdeckplatte ohne Ablaufgarnitur - platin

Artikelnummer: 36 864 782-08



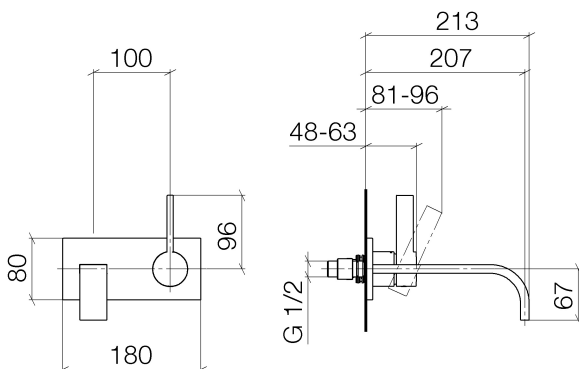
- Ausladung 207 mm
- starrer Auslauf
- rechteckiger luftangereicherter Strahl
- Bohrungsdurchmesser Auslauf 37 mm
- Bohrungsdurchmesser Einhandbatterie 57 mm
- Abdeckplatte 80 x 180 mm
- Durchfluss max. 5,7 l/min
- bleifrei
- Um die überproportional gestiegenen Materialkosten auszugleichen, sehen wir uns leider gezwungen, ab dem 1. Juni 2020 einen Edelmetallzuschlag in Höhe von zehn Prozent für diesen Artikel zu berechnen.
- Der Zuschlag ist nicht im angezeigten Preis enthalten.



platin

Zu diesem Artikel wird Zubehör benötigt.

Maßzeichnung



Alle Angaben in mm / inch = mm x 0,0394

Waschtisch - MEM

Waschtisch-Wand-Einhandbatterie mit Abdeckplatte ohne Ablaufgarnitur - platin

Artikelnummer: 36 864 782-08

Durchflussdiagramm



Waschtisch - MEM

Waschtisch-Wand-Einhandbatterie mit Abdeckplatte ohne Ablaufgarnitur - platin

Artikelnummer: 36 864 782-08

Weitere Oberflächenvarianten



chrom

36 864 782-00



platin matt

36 864 782-06



messing gebürstet

36 864 782-28

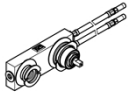


Dark Platinum matt

36 864 782-99

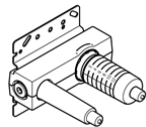
Weitere Oberflächen auf Anfrage (x-tra Service)

Benötigtes Zubehör



35 816 970 90

UP-Wand-Einhandbatterie
Mischer rechts -



35 860 970 90

UP-Wand-Einhandbatterie
Mischer rechts -