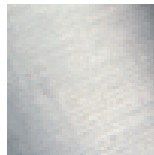


Küche - Küchenbecken aus Edelstahl gebürstet
 Einzelbecken - Edelstahl gebürstet
 Artikelnummer: 38 041 000-86

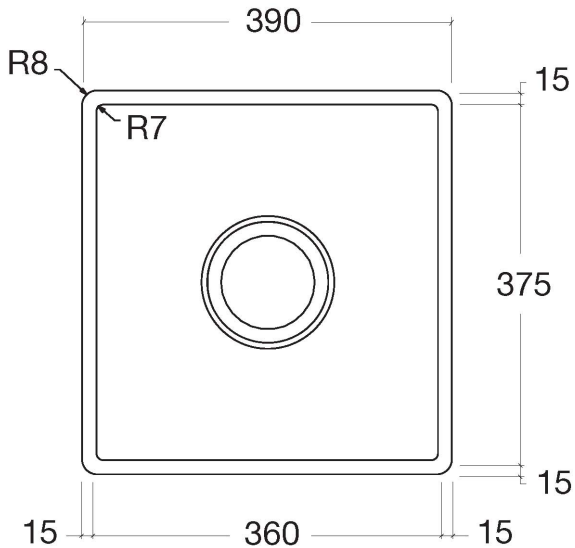


- Einbau, aufliegend oder flächenbündig
- 390 x 405 mm
- Beckentiefe 150 mm
- 3 1/2" Siebkorbventil verschließbar
- Ab- und Überlaufgarnitur komplett mit Ventilbrücke
- Befestigungssatz
- passend für Unterbauschränke 500 mm
- Exzenterbetätigung nicht im Lieferumfang enthalten.
- ACHTUNG: Diese Artikel werden separat konditioniert.



Edelstahl gebürstet

Maßzeichnung



Alle Angaben in mm / inch = mm x 0,0394



Küche - Küchenbecken aus Edelstahl gebürstet
Einzelbecken - Edelstahl gebürstet
Artikelnummer: 38 041 000-86

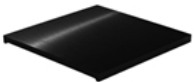
Weitere Oberflächenvarianten

Weitere Oberflächen auf Anfrage (x-tra Service)

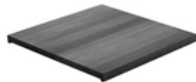


Küche - Küchenbecken aus Edelstahl gebürstet
Einzelbecken - Edelstahl gebürstet
Artikelnummer: 38 041 000-86

Empfohlenes Zubehör



84 700 000-13
Schneidbrett - schwarz



84 700 000-48
Schneidbrett - eiche