

Dusche - Deque

RAIN SKY M Regenpaneel für Deckeneinbau manuelle Steuerung - Edelstahl poliert

Artikelnummer: 41 100 979-85



- Kopfbrause 200 x 160 mm, 99 Düsen
- Körperbrause 360 x 280 mm, 142 Düsen
- Regenvorhang 720 x 540 mm, 124 Düsen
- Abdeckplatte, Edelstahl 1020 x 820 x 2 mm
- 3x flexibler Anschlussschlauch 1/2" - IG
- 4x Schwerlastanker M 10
- vormontiertes Edelstahlgehäuse 990 x 790 x 128 mm
- 2 Lichtfugen, EVG, Leuchtstoffröhren T 5, 39 Watt - Lichtfarbe 830
- 2 Scharniere und Fangketten

Technische Daten:

- Durchfluss minimal: 35 l/min (alle drei Regenarten zusammen)
- Durchfluss bei 3 bar Fließdruck in Verbindung mit xTOOL: 43 l/min
- Mindestfließdruck: 2 bar
- Max. Fließdruck 4 bar
- Gewicht: 50 kg
- Elektroanschluss: 220-240 V AC/DC, OHZ, 50-60 Hz, 88 Watt
- Schutzart: IP 65

Planungshinweise

Sanitär:

- Empfohlene Wasserhärte: 6-7 °dH - bei härterem Wasser Enthärtungsanlage, die nach dem Ionenaustauschverfahren arbeitet, in die Zuführungsleitung einbauen.
- Für die optimale Geräteauswahl des Warmwasserspeichers - unter Berücksichtigung weiterer Entnahmestellen und der Frequentierung des RainSky M - ist eine individuelle Bedarfsermittlung erforderlich.
- Für die Auswahl des Ablaufs unter Berücksichtigung des Durchflusses aller Produkte in der Dusche ist eine individuelle Bedarfsermittlung erforderlich. Empfehlung: Bodenablauf (Anschlusswert) = 1,5 l/sec, Ablaufleistung DN 70
- Zuführungsleitung 3 x 1,5 mm² NYM

Elektro:

- FI-Schutzschalter 30 mA vorgesehen
- Zuführungsleitung (warm/kalt): 2 x DN 20
- Potentialausgleich 1 x 4 mm²
- Lichtschalter bauseits außerhalb des Duschbereichs (außerhalb Schutzbereich 2 nach DIN VDE 0100, Teil 701) vorsehen
- Armaturengruppe nach DIN 4109: 2
- Dreiwege-Umstellung stellt sicher, dass der maximale Durchfluss von 2,5 Gpm nicht überschritten wird durch die gleichzeitige Nutzung von mehreren Strahlarten.
- Passt zu MEM, CL.1, Symetrics, IMO, Meta, Tara., VAIA, LULU, Lissé, Madison
- Muss mit der Dreiwege-Umstellung 35 104 970-90 0010 installiert werden (Unterputz-Element enthalten)
- Das Aufputz-Element der Dreiwege-Umstellung muss separat bestellt werden.



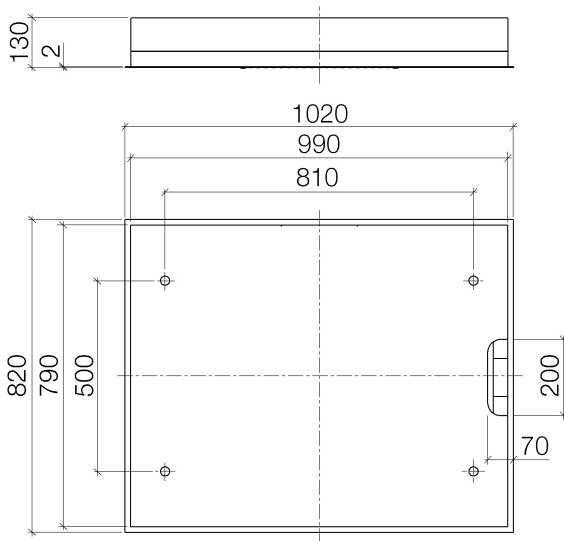
Edelstahl poliert

Dusche - Deque

RAIN SKY M Regenpaneel für Deckeneinbau manuelle Steuerung - Edelstahl poliert

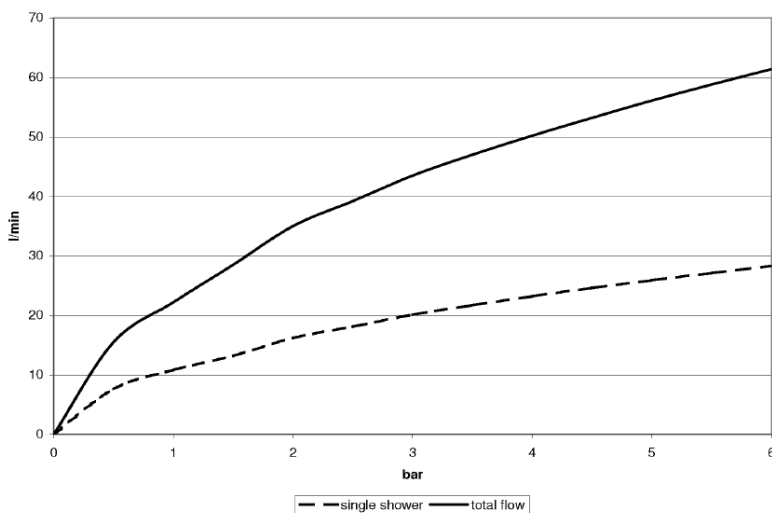
Artikelnummer: 41 100 979-85

Maßzeichnung



Alle Angaben in mm / inch = mm x 0,0394

Durchflussdiagramm





Dusche - Deque

RAIN SKY M Regenpaneel für Deckeneinbau manuelle Steuerung - Edelstahl poliert

Artikelnummer: 41 100 979-85

Weitere Oberflächenvarianten



Edelstahl gebürstet

41 100 979-86

Weitere Oberflächen auf Anfrage (x-tra Service)