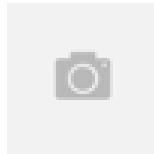


Küche - Serienneutral
DRINKING PLATE - schwarz
Artikelnummer: 84 710 000-13

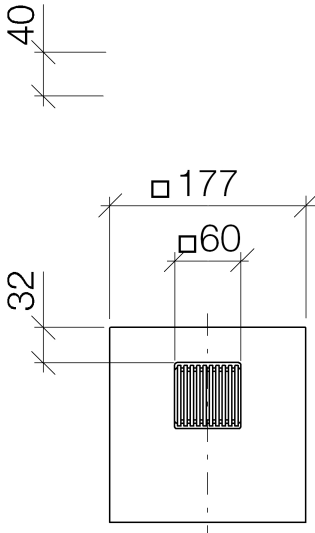


- Kunststoff 177 x 177 x 40 mm
- Zum Einlegen in das Becken (38 001 000-86 / 38 000 000-86)
- Gittereinsatz (chrom)
- ACHTUNG: Diese Artikel werden separat konditioniert.



schwarz

Maßzeichnung



Alle Angaben in mm / inch = mm x 0,0394



Küche - Serienneutral

DRINKING PLATE - schwarz

Artikelnummer: 84 710 000-13