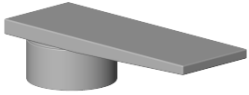





Griff für Pressure Balance Valve Hebel 35 x 35 x 125 mm - Chrom

ERSATZTEILE

90 20 73 042 00



	Chrom	90 20 73 042 00-00
	Platin	90 20 73 042 00-08
	Champagne (22kt Gold)	90 20 73 042 00-47



Griff für Pressure Balance Valve Hebel 35 x 35 x 125 mm - Chrom

ERSATZTEILE

90 20 73 042 00



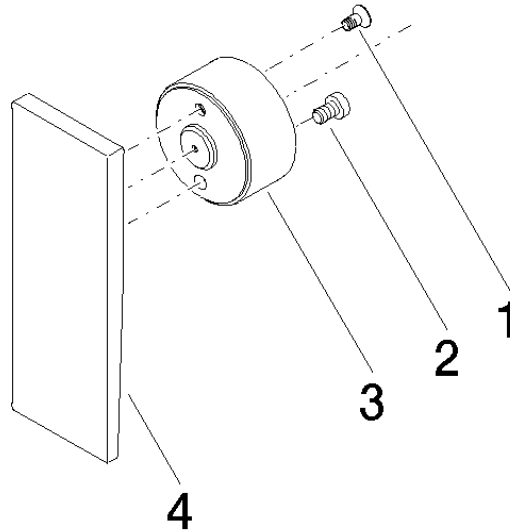
Griff für Pressure Balance Valve Hebel 35 x 35 x 125 mm - Chrom

ERSATZTEILE

90 20 73 042 00

90 20 73 042 00

Ersatzteile für die
anderen
Oberflächenvarianten
finden Sie hier: Platin



Ersatzteilstückliste

Nr.	Artikelnummer	Benennung	Verbaumenge	Lieferzeit
4	09 20 73 044-00	Griff für Waschtisch Wand Hebel 45 x 8 x 125 mm - Chrom	1,00	-
Ersatzteil nicht mehr bestellbar, bitte bestellen Sie den Nachfolgeartikel				
3	09 20 73 042-00	Griff für Pressure Balance Valve Hebel Ø 45 x 25 mm - Chrom	1,00	-
Ersatzteil nicht mehr bestellbar, bitte bestellen Sie den Nachfolgeartikel				
2	09 30 30 112 90	Befestigung Zylinderschraube mit Innensechskant niedriger Kopf M5 x 8 mm -	1,00	2
1	09 30 30 116 90	Befestigung Senkschraube mit Innensechskant M4 x 8 mm -	1,00	2