





Griff Hebel 50 x 41 x 129 mm - Chrom

ERSATZTEILE

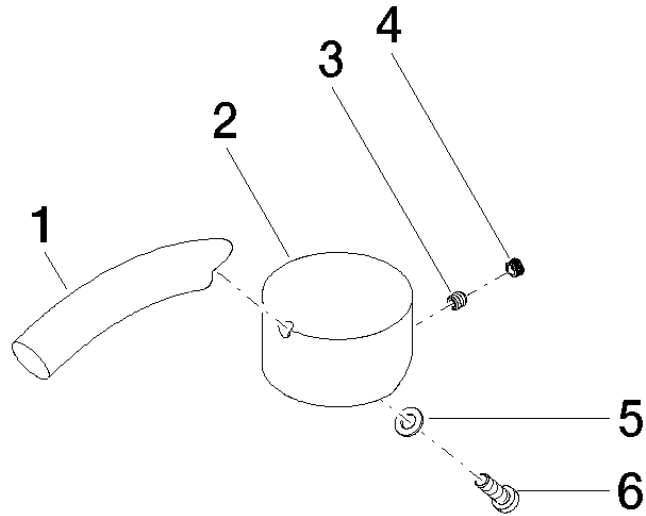
90 20 87 040 00 Produktversion bis 07.03.2019



Griff Hebel 50 x 41 x 129 mm - Chrom

ERSATZTEILE

90 20 87 040 00 Produktversion bis 07.03.2019



Ersatzteilstückliste

Nr.	Artikelnummer	Benennung	Verbaumenge	Lieferzeit
1	09 20 87 045-00	Griff Hebel 96 x 23,5 x 16,5 mm - Chrom	1,00	60
5	09 30 11 048 90	Unterlegscheibe Ø 5,3 -	1,00	2
2	09 20 87 040-00	Griff Hebel Ø 50 x 26 mm - Chrom	1,00	-
Ersatzteil nicht mehr bestellbar, bitte bestellen Sie den Nachfolgeartikel				
6	09 30 30 058 90	Befestigung Zylinderschraube mit Innensechskant mit niedrigem Kopf M5 x 16 mm -	1,00	2
4	90 31 20 109 00 90	Stopfen -	1,00	2
3	90 31 11 030 00 90	Befestigung Gewindestift mit Innensechskant mit Ringschneide M5 x 5 mm -	1,00	2