

90 21 34 086 00 90





## Umstellung für Showerpipe Zugumstellung 98 x 64 x 64 mm -

---

ERSATZTEILE

90 21 34 086 00 90

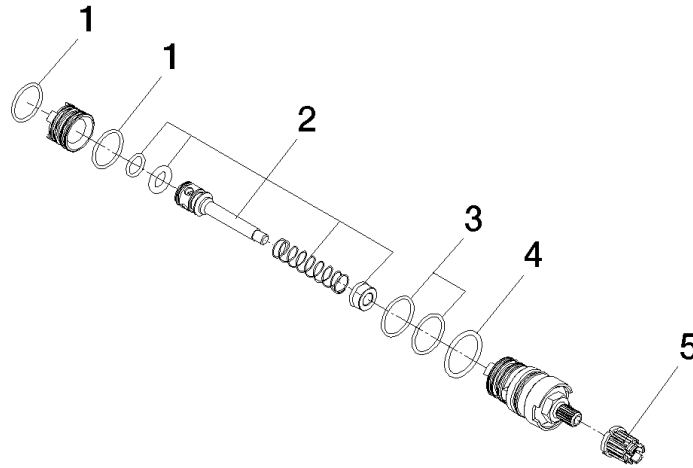


Umstellung für Showerpipe Zugumstellung 98 x 64 x 64 mm -

ERSATZTEILE

90 21 34 086 00 90

90 21 34 086 00 90



### Ersatzteilstückliste

Nr.	Artikelnummer	Benennung	Verbaumenge	Lieferzeit
3	09 14 10 096 90	O-Ring EPDM 70 17,0 x 1,5 mm -	2,00	2
5	90 12 12 002 00 90	Rastbuchse , weiß Ø 15 x 12 mm -	1,00	2
4	09 14 10 187 90	O-Ring NBR 70 20,0 x 2,0 mm -	1,00	2
1	09 14 10 140 90	O-Ring 18,0 x 1,5 mm -	2,00	2
2	90 16 02 023 01 90	Umstellung Reparaturset Wanne Stand mit Zugstange 15 x 50 x 15 mm -	1,00	2