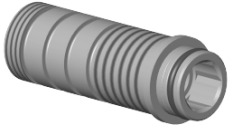


90 24 03 199 01 90





Anschluss Ø 23,2 x 63,5 mm, 6,6 l/min. -

ERSATZTEILE

90 24 03 199 01 90

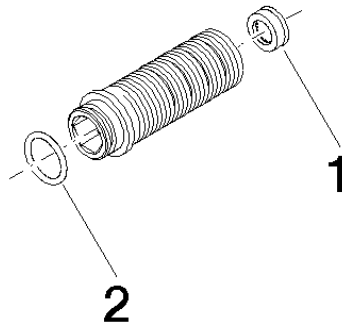


Anschluss Ø 23,2 x 63,5 mm, 6,6 l/min. -

ERSATZTEILE

90 24 03 199 01 90

90 24 03 199 01 90



### Ersatzteilstückliste

Nr.	Artikelnummer	Benennung	Verbaumenge	Lieferzeit
2	90 14 10 055 00 90	O-Ring EPDM 70 15,0 x 2,0 mm -	1,00	2
1	09 23 01 165 90	Durchflussbegrenzer hellblau 7 l/min. -	1,00	2