
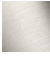



90 28 22 201 00



	Chrom	90 28 22 201 00-00
	Platin gebürstet	90 28 22 201 00-06
	Platin	90 28 22 201 00-08



Auslauf 155 x 128 x 35 mm - Chrom

ERSATZTEILE

90 28 22 201 00



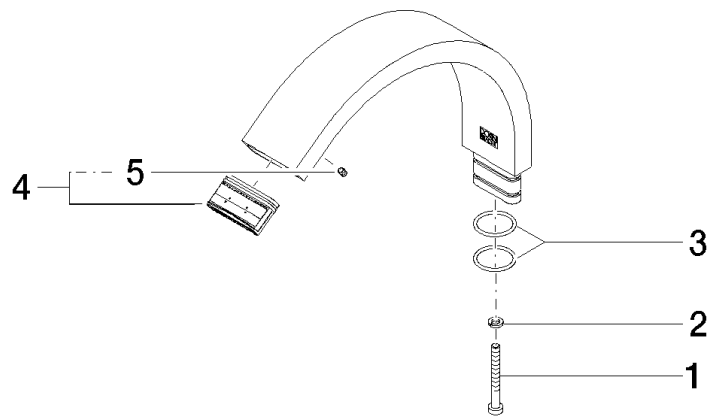
Auslauf 155 x 128 x 35 mm - Chrom

ERSATZTEILE

90 28 22 201 00

90 28 22 201 00

Ersatzteile für die  
anderen  
Oberflächenvarianten  
finden Sie hier: Platin  
gebürstet



## Ersatzteilstückliste

Nr.	Artikelnummer	Benennung	Verbaumenge	Lieferzeit
4	90 29 03 045 00 90	Luftsprudlereinsatz ohne Begrenzung 32 x 8 mm -	1,00	2
5	09 31 11 064 90	Befestigung Gewindestift mit Innensechskant mit Kegelkuppe M3 x 4 mm -	1,00	2
3	09 14 10 096 90	O-Ring EPDM 70 17,0 x 1,5 mm -	2,00	2
1	09 30 30 097 90	Befestigung Zylinderschraube mit Innensechskant niedriger Kopf M4 x 35 mm -	1,00	2
2	90 30 11 029 00 90	Anschluss Federring Ø 4 -	1,00	2